

HARRINGTON
A KITO GROUP COMPANY



SERIE RY

POLIPASTOS

ELECTRICOS

DE CABLE

Trabajando fuertemente para usted

En 1876, Edwin Harrington drásticamente mejoró el modelo de su existente polipasto al introducir el revolucionario diseño de engranaje helicoidal. Desde ese entonces, la compañía que él fundó ganó una importante reputación en innovación de productos y consistente calidad con la que nuestros clientes siempre podrán contar para cumplir con sus diversos requisitos de izaje.

A lo largo de los años, hemos crecido y nos hemos desarrollado reconociendo el valor de nuestros clientes y respondiendo a sus necesidades. La misión diaria de nuestra organización es brindarle a usted, nuestro cliente, con la calidad más alta en productos, servicios y asistencia.

Además de nuestros sobresalientes productos y nuestras amplias instalaciones, ofrecemos un equipo de Ventas y Servicio al cliente dedicado a atenderlo, un Departamento de Ingeniería certificado para asistirlo en sus necesidades técnicas, y un personal de apoyo completo que reconoce la importancia de trabajar juntos para ofrecer soluciones a sus diversos proyectos de manejo de materiales.

Cada día trabajamos más fuerte para ser su proveedor de elección en todas sus aplicaciones de polipasto y grúas.

Índice de contenidos

Polipastos eléctricos de cable serie RY

Características premium	4
Características y beneficios	6

Polipastos trole eléctricos de cable serie RY con altura libre ultra baja

Especificaciones y dimensiones estándar	8
---------------------------------------------------	---

Opciones e información técnica

Paquetes de kit de grúa de conexión rápida serie RY	11
Dimensiones del gancho inferior.	12
Fuerzas de reacción en capacidad nominal.	13
Dimensiones de la rueda del trole	14
Clasificación de uso	15
Clasificación del motor de izaje	15
Cumplimientos.	16
Código de producto.	16

Polipastos eléctricos de cable serie RY

Características premium

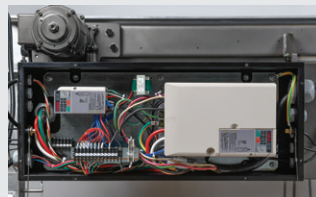
Listado UL®

Certificado y listado a la norma UL 1340 “Estándar para polipastos” y CSA 22.2 No. 33 “Construcción y prueba de grúas eléctricas y polipastos.”



Control VFD – Polipasto y trole

El arranque/parada suave minimiza el balanceo de la carga. Ajuste de velocidad alta y baja con una proporción máxima de 6:1. Incluye el medidor de cuenta horas estándar que registra y muestra la cantidad de inicios de izaje/descenso y el uso del polipasto para el mantenimiento preventivo de este.



Cable de calidad suprema (alma de cable de acero independiente (IWRC), alma revestida)

Este cable proporciona alta resistencia a la fatiga y al desgaste.



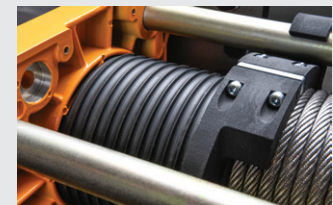
Guía de cable de 360°

La guía del cable está hecha de un polímero de alta resistencia para durabilidad y mantiene al cable seguro en la ranura del tambor. Su simple diseño hace que el reemplazo sea fácil.



Tambor de cable

De ranuras profundas, el tambor es de alta resistencia para durabilidad y larga vida útil.



Frenos de alto desempeño

El freno de motor con rotor de tracción en polipastos de 3 y 5 toneladas, y el freno de disco magnético en polipastos de 7.5 y 10 toneladas proveen una confiable operación y excepcional durabilidad. **Ambos frenos tienen una garantía de 5 años.**



Interruptores de límite superior/inferior ajustables externamente

Establezca el rango de operación con un fácil ajuste.



Límite superior de emergencia de palanca estándar

Límite secundario independiente de la rotación del tambor para cumplir con la norma de seguridad estadounidense ASME B30.



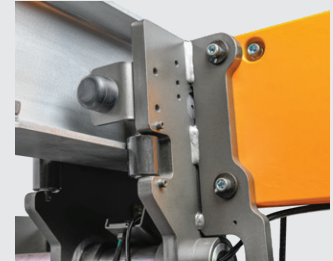
Motor de polipasto de trabajo pesado enfriado con ventilador

Polipasto de clasificación H4, ciclo de trabajo de 60 minutos. Aislamiento clase F y un armazón acanalado para máximo enfriamiento y durabilidad. La clasificación IP55 garantiza un alto nivel de protección contra la entrada de polvo y agua.



Rodillos de guía estándar y parachoques de caucho para el trole

Los rodillos de guía reducen la fricción y el ruido de la rueda, y al mismo tiempo proporcionan un desplazamiento suave y una mayor vida útil de la rueda y la viga. Los parachoques de caucho del trole proporcionan protección contra las colisiones.



Función de alta velocidad sin carga

El polipasto opera a 1.5 veces la velocidad alta estándar con una carga inferior al 25% de la capacidad nominal.



Freno y motor del trole externamente ajustables

El motor IP55 totalmente sellado, sin ventilador (TENV) con aletas de enfriamiento, garantiza la protección contra el polvo y el agua y aumenta la vida útil del motor.



Polipastos eléctricos de cable serie RY

Función de alta velocidad sin carga

El polipasto opera a 1.5 veces la velocidad alta estándar con una carga inferior al 25% de la capacidad nominal.

Cable de calidad suprema (alma de cable de acero independiente (IWRC), alma revestida)

Este cable proporciona alta resistencia a la fatiga y al desgaste.

Tambor de cable

De ranuras profundas, el tambor es de alta resistencia para durabilidad y larga vida útil.

Guía de cable de 360°

La guía del cable está hecha de un polímero de alta resistencia para durabilidad y mantiene al cable seguro en la ranura del tambor. Su simple diseño hace que el reemplazo sea fácil.

Interruptores de límite superior/inferior ajustables externamente

Establezca el rango de operación con un fácil ajuste.

Límite superior de emergencia de palanca estándar

Límite secundario independiente de la rotación del tambor para cumplir con la norma de seguridad estadounidense ASME B30.

Freno y motor del trole externamente ajustables

El motor IP55 totalmente sellado, sin ventilador (TENV) con aletas de enfriamiento, garantiza la protección contra el polvo y el agua y aumenta la vida útil del motor.

Condiciones de operación

Se recomienda el uso entre -20° a +40C° con una humedad del 90% o menos.

Límite electrónico de sobrecarga

Detecta la sobrecarga instantáneamente y apaga el circuito de izaje.

Parachosques de caucho estándar para el trole

Proporcionan protección contra las colisiones.

Topes de caída incorporados

Seguridad para el operador y el equipo.

Rodillos de guía estándar

Los rodillos de guía reducen la fricción y el ruido de la rueda, y al mismo tiempo proporcionan un desplazamiento suave y una mayor vida útil de la rueda y la viga.

Control VFD – Polipasto y trole

El arranque/parada suave minimiza el balanceo de la carga. Ajuste de velocidad alta y baja con una proporción máxima de 6:1.

Medidor cuenta horas

El medidor de cuenta horas registra y muestra la cantidad de inicios y el uso del polipasto para el mantenimiento preventivo de este. Viene integrado al VFD.

Motor de polipasto de trabajo pesado enfriado con ventilador

Motor totalmente sellado con enfriamiento por ventilador (TEFC), aislamiento clase F y un armazón acanalado para máximo enfriamiento y durabilidad. La clasificación IP55 garantiza un alto nivel de protección contra la entrada de polvo y agua.

Protección térmica electrónica del motor

Detecta el sobrecalentamiento y detiene el motor.

Frenos de alto desempeño

El freno de motor con rotor de tracción en polipastos de 3 y 5 toneladas, y el freno de disco magnético en polipastos de 7.5 y 10 toneladas proveen una confiable operación y excepcional durabilidad. **Ambos frenos tienen una garantía de 5 años.**

Polipastos trole eléctricos de cable serie RY con altura libre ultra baja



5 toneladas

Los polipastos de cable serie RY de Harrington están diseñados para brindar seguridad, confiabilidad y rendimiento. Estos polipastos trole de altura ultra baja tienen una clasificación de trabajo H4 para aplicaciones exigentes y vienen con controles VFD para obtener la máxima precisión de izaje y descenso.

Características y beneficios

Listado UL®**

Certificado y listado a la norma UL 1340 “Estándar para polipastos” y CSA 22.2 No. 33 “Construcción y prueba de grúas eléctricas y polipastos.”

Control VFD – Polipasto y trole

El arranque/parada suave minimiza el balanceo de la carga. Ajuste de velocidad alta y baja con una proporción máxima de 6:1.

Función de alta velocidad sin carga

El polipasto opera a 1.5 veces la velocidad alta estándar con una carga inferior al 25% de la capacidad nominal.

Cable de calidad suprema (alma de cable de acero independiente (IWRC), alma revestida)

Este cable proporciona alta resistencia a la fatiga y al desgaste.

Guía de cable de 360°

La guía del cable está hecha de un polímero de alta resistencia para durabilidad y mantiene al cable seguro en la ranura del tambor. Su simple diseño hace que el reemplazo sea fácil.

Tambor de cable

De ranuras profundas, el tambor es de alta resistencia para durabilidad y larga vida útil.

Freno de motor con rotor de tracción de alto desempeño

Extremadamente durable y confiable, este avanzado diseño no tiene bobina que se dañe como los discos de frenos convencionales. **El freno tiene una garantía de 5 años.**

Interruptores de límite superior/inferior ajustables externamente

Establezca el rango de operación con un fácil ajuste.

Límite electrónico de sobrecarga

Detecta la sobrecarga instantáneamente y apaga el circuito de izaje.

Límite superior de emergencia de palanca estándar

Límite secundario independiente de la rotación del tambor para cumplir con la norma de seguridad estadounidense ASME B30.

Motor de polipasto de trabajo pesado enfriado con ventilador

Motor totalmente sellado con enfriamiento por ventilador (TEFC), aislamiento clase F y un armazón acanalado para máximo enfriamiento y durabilidad. La clasificación IP55 garantiza un alto nivel de protección contra la entrada de polvo y agua.

Parachoques de caucho estándar para el trole

Proporcionan protección contra las colisiones.

Freno y motor del trole externamente ajustables

El motor IP55 totalmente sellado, sin ventilador (TENV) con aletas de enfriamiento, garantiza la protección contra el polvo y el agua y aumenta la vida útil del motor.

Protección térmica electrónica del motor

Detecta el sobrecalentamiento y detiene el motor.

Medidor cuenta horas

El medidor de cuenta horas registra y muestra la cantidad de inicios y el uso del polipasto para el mantenimiento preventivo de este. Viene integrado al VFD.

Rodillos de guía estándar

Los rodillos guía reducen la fricción y el ruido de la rueda, y al mismo tiempo proporcionan un desplazamiento suave y una mayor vida útil de la rueda y la viga.

Topes de caída incorporados

Seguridad para el operador y el equipo.

Especificaciones estándar del polipasto/trole

Rango de capacidad

3 – 10 toneladas

Voltaje estándar

(208-230)-3-50/60
460-3-50/60

Control de voltaje

110V

Ciclo de trabajo*

60 min

Calificaciones/Normas

Polipasto/trole – IP55

Clasificación

ASME H4
ISO M5 o M4
FEM 2M o 1Am

Conformidad**

UL1340, 508, 508A, 1004
ASME B30.16, B30.17, HST-4
CMAA 74
CSA 22.2 (33, 14-13, 66), B167

Condiciones de operación

Se recomienda el uso entre -20° a +40C° con una humedad del 90% o menos.

Suspensión

Altura libre ultra baja

Ruedas

Entran en patines de vigas planas o cónicas

Botonera

Opcional
IP65 (NEMA 3R) o NEMA 4 (ambas con botón de emergencia encendido/apagado)

Cable de botonera

Opcional

Cable de fuente de energía

Opcional

Kit de extensión de patín – (instalado)

Opcional

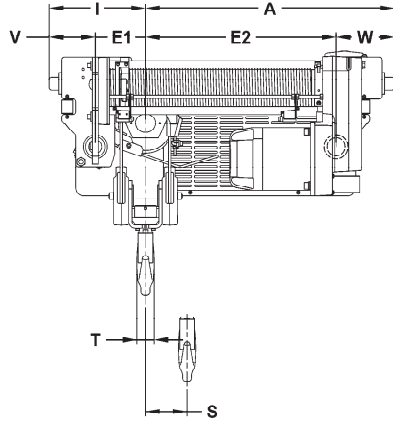
*Ver página 15 para información adicional

**Modelos estándar enviados con listado UL – Consulte con Servicio al cliente

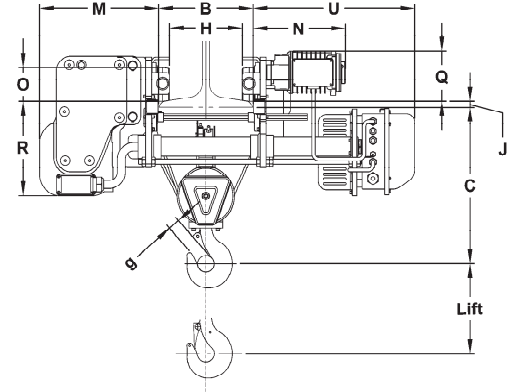
POLIPASTOS ELÉCTRICOS DE CABLE SERIE RY HARRINGTON



5 toneladas



5 toneladas



POLIPASTOS TROLE CON ALTURA LIBRE ULTRA BAJA - ESPECIFICACIONES

Capacidad (Tons)	Código de producto	Elev. (m)	Rango de patín B* (mm)	Ramales (partes/ramal)	Cable (mm)	Motor de elevación trifásico 50/60Hz						Motor de traslación trifásico 50/60Hz				Peso neto (kg)	
						Vel. de elevación ¹ (m/min)		Rendimiento (kW)	Corriente nominal ² (amps)			Velocidad transversal ² (m/min)	Rendimiento (kW)	Corriente nominal ² (amps)			
						Vel. inicial alta/baja	Alta velocidad sin carga		208 V/ 60Hz	230V/ 60Hz	460V/ 60Hz			Vel. inicial alta/baja	208 V/ 60Hz		230V/ 60Hz
3	RYU030A25HDDⓈ	7.6	125-350 351-500	4/1	9	8/1.3	12	5.0	24.7	22.9	12.1	20/3.3	0.4	1.5	2.1	1.4	435
	RYU030A33HDDⓈ	10.2	125-350 351-500														440
5	RYU050B25HDDⓈ	7.6	125-350 351-500	4/1	9	8/1.3	12	8.0	36.5	34.0	18.3	20/3.3	0.4	1.5	2.1	1.4	475
	RYU050B33HDDⓈ	10.2	125-350 351-500														480
7.5	RYU075C30HDDⓈ	9	150-350 351-508	4/1	13	6/1	9	13.2	43.4	39.6	19.0	20/3.3	0.75	3.9	4.4	2.6	450
	RYU075C40HDDⓈ	12	150-350 351-508														455
10	RYU100C30HDDⓈ	9	150-350 351-508	4/1	13	6/1	9	13.2	56.1	51.4	24.8	20/3.3	0.75	3.9	4.4	2.6	495
	RYU100C40HDDⓈ	12	150-350 351-508														500

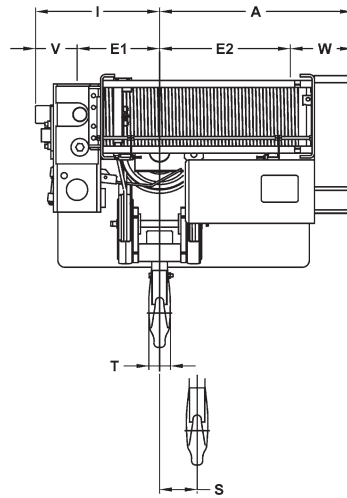
① 2 = 208V-230V - 3ph - 50/60Hz
4 = 460V - 3ph - 50/60Hz

1) Velocidad alta y baja ajustable. Máxima proporción de 6:1.
2) Valores actuales basados en alimentación de 250KVA

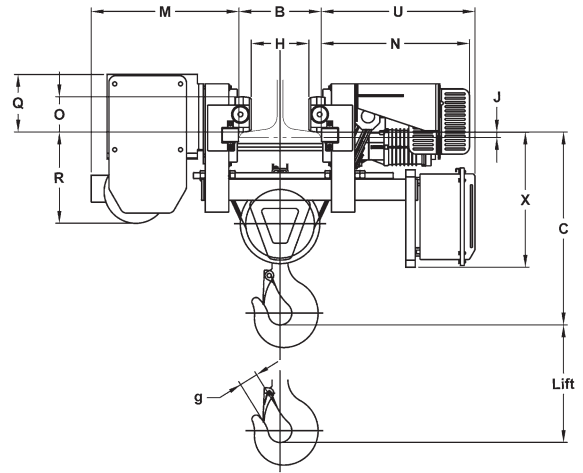
Polipastos trole eléctricos de cable serie RY con altura libre ultra baja



10 toneladas



10 toneladas



POLIPASTOS TROLE CON ALTURA LIBRE ULTRA BAJA - DIMENSIONES

Capacidad (Tons)	Código de producto	Elev. (m)	Rango de patín B* (mm)	Dimensiones (mm)																		
				A	C	E1	E2	g	H	I	J	M	N	O	Q	R	S	T	U	V	W	X
3	RYU030A25HDD ^①	7.6	125-350	922	635	186	706	43	B-78	357	33	441	342	125	186	348	155	53	824-599	170	216	348
			351-500				748-599															
	RYU030A33HDD ^①	10.2	125-350	918			206										824-599					
			351-500	748-599																		
5	RYU050B25HDD ^①	7.6	125-350	922	651	186	706	45	B-78	357	33	441	342	125	186	348	155	63	824-599	170	216	348
			351-500				748-599															
	RYU050B33HDD ^①	10.2	125-350	918			206										824-599					
			351-500	748-599																		
7.5	RYU075C30HDD ^①	9	150-350	820	820	339	548	72	B-105	528	40	628	631	150	245	388	160	90	855-655	189	272	575
			351-508				804-655															
	RYU075C40HDD ^①	9	150-350	763			213										855-655					
			351-508	804-655																		
10	RYU100C30HDD ^①	12	150-350	820	820	339	548	72	B-105	528	40	628	631	150	245	388	160	90	855-655	189	272	575
			351-508				804-655															
	RYU100C40HDD ^①	12	150-350	763			213										855-655					
			351-508	804-655																		

① 2 = 208V-230V - 3ph - 50/60Hz
4 = 460V - 3ph - 50/60Hz

Paquetes de kit de grúa de conexión rápida serie RY

POLIPASTO TROLE



- Polipasto de clasificación H4, ciclo de trabajo de 60 minutos para las aplicaciones más exigentes
- El freno de motor con rotor de tracción en polipastos de 3 y 5 toneladas, y el freno de disco magnético en polipastos de 7.5 y 10 toneladas proveen una confiable operación y excepcional durabilidad. **Ambos frenos tienen una garantía de 5 años**
- Ajuste de velocidad alta y baja a través del VFD debajo de la cubierta. Máxima proporción de 6:1
- Función de alta velocidad sin carga para una operación 1.5 veces la velocidad alta estándar con una carga inferior al 25% de la capacidad nominal
- Límite superior de emergencia de palanca estándar es un límite secundario independiente de la rotación del tambor
- Cable de calidad suprema (alma de cable de acero independiente (IWRC), alma revestida) proporciona alta resistencia a la fatiga y al desgaste

CABEZALES

Apoyado

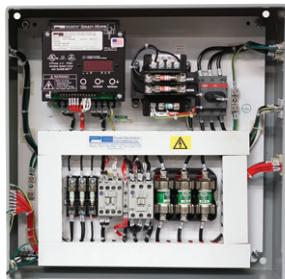


Suspendido



- Motores completamente sellados sin ventilador (TENV) con frenos ajustables de corriente directa
- Reductores de engranajes helicoidales
- Los frenos externos ajustables de corriente directa permiten una desaceleración controlada
- Protección térmica del motor
- Parachoques de caucho
- Barridas de riel
- Ruedas de acero maquinadas con rodillos de guía laterales que reducen la fricción en la rueda

PANEL DE CONTROL DEL PUENTE



- Inversor de frecuencia ajustable de Power Electronics® con listado UL en los motores del puente
- Completamente pre-cableado y probado
- Interruptor de desconexión fusionado a través de la puerta
- Control de transformador con fusibles primarios y secundarios
- Contactor de línea principal
- Relé de sobrecarga térmica

FESTOON DE CABLE PLANO



- Festoon de alimentación de cable plano para un suave recorrido del trole
- La botonera errante del cable plano ofrece un manejo seguro y efectivo sin la proximidad a la carga
- Completamente pre-cableado y probado
- Diseño modular para fácil embalaje e instalación

PAQUETES DE KIT DE GRÚA DE CONEXIÓN RÁPIDA SERIE RY

Cabezales

12 m/min o 24 m/min con control VFD

Capacidades de polipastos

3 – 10 toneladas

(La conexión del polipasto es cable plano cableado)

Polipasto y trole

Doble velocidad controlada por el VFD

Ajuste de velocidad alta y baja

Máxima proporción de 6:1

Izaje

7.6 m o 10.2 m (3–5 toneladas)

9 m o 12 m (7.5–10 toneladas)

Kit de accesorios de viga

Incluye todos los soportes de viga, placas de suspensión, soportes de guía de cable, topes de parada, soportes de extensión del panel de control cuando corresponda, hardware e instrucciones

Consulte con Servicio al cliente para claros alternos o tamaños de viga puente recomendados.

Panel de control del puente

Panel de control con VFD de Power Electronics® con listado UL y contactos de conexión rápida

Cableado de la grúa

Paquete completo

Festoon de cable plano

Paquete completo para fuente de alimentación y botonera errante

Botonera

8 botones con botón de encendido/apagado

Voltaje

460-3-60 (Consulte con Servicio al cliente para un voltaje alternativo)

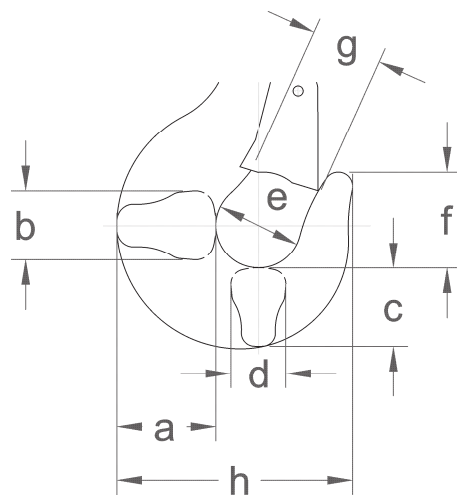
Viga puente NO incluida

Opciones e información técnica

DIMENSIONES DEL GANCHO INFERIOR

Cap. (Tons)	Código de producto	a (mm)	b (mm)	c (mm)	d (mm)	e (mm)	f (mm)	g (mm)	h (mm)
3	RYU030A25HDD①	67	53	58	45	63	72	43	169
	RYU030A33HDD①								
5	RYU050B25HDD①	80	63	67	53	71	80	45	194
	RYU050B33HDD①								
7.5	RYU075C30HDD①	112	90	95	75	100	113	72	276
	RYU075C40HDD①								
10	RYU100C30HDD①	112	90	95	75	100	113	72	276
	RYU100C40HDD①								

① 2 = 208V-230V - 3ph - 50/60Hz
4 = 460V - 3ph - 50/60Hz



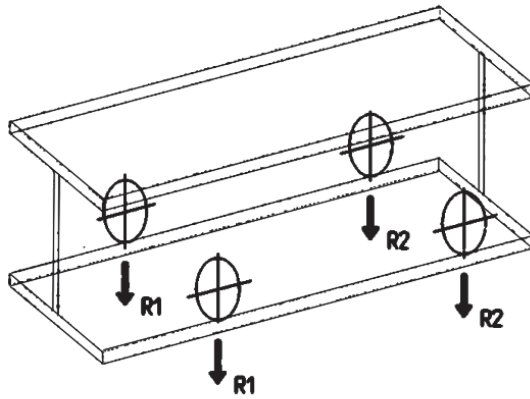
Opciones e información técnica

FUERZAS DE REACCIÓN EN CAPACIDAD NOMINAL

Capacidad (Tons)	Polipasto trole de altura libre ultra baja Fuerzas de reacción de la rueda			
	Código de producto	Rango de patín B (mm)	R1 (kg)	R2 (kg)
3	RYU030A25HDD①	125-350	1358	358
		351-500	1360	359
	RYU030A33HDD①	125-350	1444	293
		351-500	1446	293
5	RYU050B25HDD①	125-350	2155	568
		351-500	2157	569
	RYU050B33HDD①	125-350	2283	463
		351-500	2285	463
7.5	RYU075C30HDD①	150-350	2630	1627
		351-508	2634	1630
	RYU075C40HDD①	150-350	2974	1322
		351-508	2979	1324
10	RYU100C30HDD①	150-350	3402	2105
		351-508	3407	2107
	RYU100C40HDD①	150-350	3839	1706
		351-508	3844	1708



① 2 = 208V-230V - 3ph - 50/60Hz
4 = 460V - 3ph - 50/60Hz



Fuerzas de reacción de la rueda en el polipasto trole

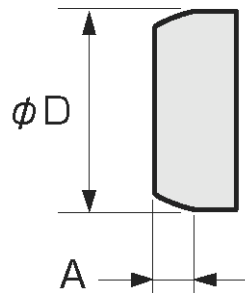
Opciones e información técnica

DIMENSIONES DE LA RUEDA DEL TROLE

Capacidad (Tons)	Código de producto	A (mm)	ϕD (mm)
3	RYU030A25HDD①	20	98
	RYU030A33HDD①		
5	RYU050B25HDD①	20	98
	RYU050B33HDD①		
7.5	RYU075C30HDD①	36	150
	RYU075C40HDD①		
10	RYU100C30HDD①	36	150
	RYU100C40HDD①		



① 2 = 208V-230V - 3ph - 50/60Hz
4 = 460V - 3ph - 50/60Hz



Opciones e información técnica

CLASIFICACIÓN DE USO

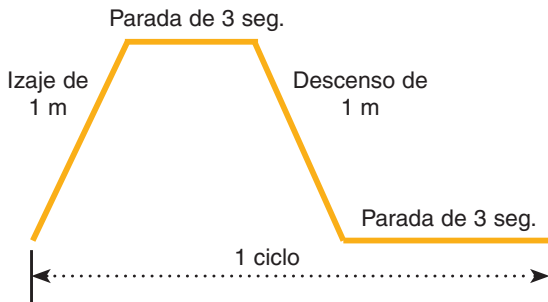
Clase de uso del polipasto	Áreas típicas de aplicación	Clasificaciones de tiempo de uso en K=0.65*			
		Períodos de trabajo distribuidos uniformemente		Períodos de trabajo infrecuentes	
		Tiempo máx (min./h)	N.º máx. de arranques/h	Tiempo máx. desde el arranque en frío (min.)	N.º máx. de arranques
H2	Fabricación, servicio y mantenimiento de maquinaria liviana; cargas y uso distribuido al azar; cargas nominales infrecuentemente manipuladas	7.5 (12.5%)	75	15	100
H3	Fabricación, ensamblaje, almacenamiento y depósito de maquinaria en general; carga y uso distribuido al azar	15 (25%)	150	30	200
H4	Manipulación de gran volumen en depósitos de acero, talleres de máquinas, fundidoras y plantas y molinos de fabricación; operaciones cíclicas manuales o automáticas en tratamiento al calor y enchapado; cargas a o cerca de la carga nominal frecuentemente manipuladas	30 (50%)	300	30	300

*K = Factor efectivo promedio de carga.

CALIFICACIÓN DEL MOTOR DE IZAJE

Calificación de tiempo breve

Esta calificación indica por cuánto tiempo se puede operar el polipasto de forma continua a la capacidad nominal en el ciclo mostrado a continuación, asumiendo una operación continua durante un período breve.

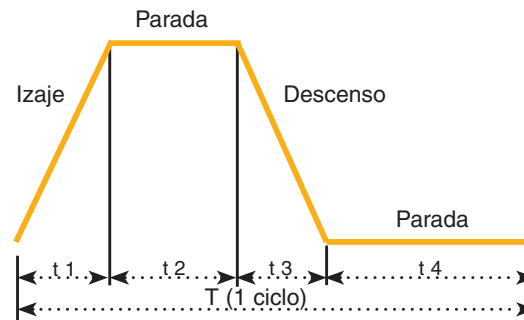


• Doble velocidad: 30/10 min

Calificación intermitente (porcentaje de ED)

Número máximo de arranques por hora

Esta calificación indica la proporción aceptable del tiempo del motor ENCENDIDO al tiempo del motor APAGADO, y los arranques por hora para un polipasto operado en forma continua al 63% de la capacidad nominal en el ciclo mostrado a continuación, asumiendo una operación continua o un arranque repetido durante un período largo.



Ejemplos (velocidad sencilla): %ED = $\frac{\text{Tiempo de motor ENCENDIDO } (t1 + t3)}{T \text{ (1 ciclo)}} \times 100$

(Donde T = 1 ciclo (t1 + t2 + t3 + t4) y no supera los 10 minutos.)

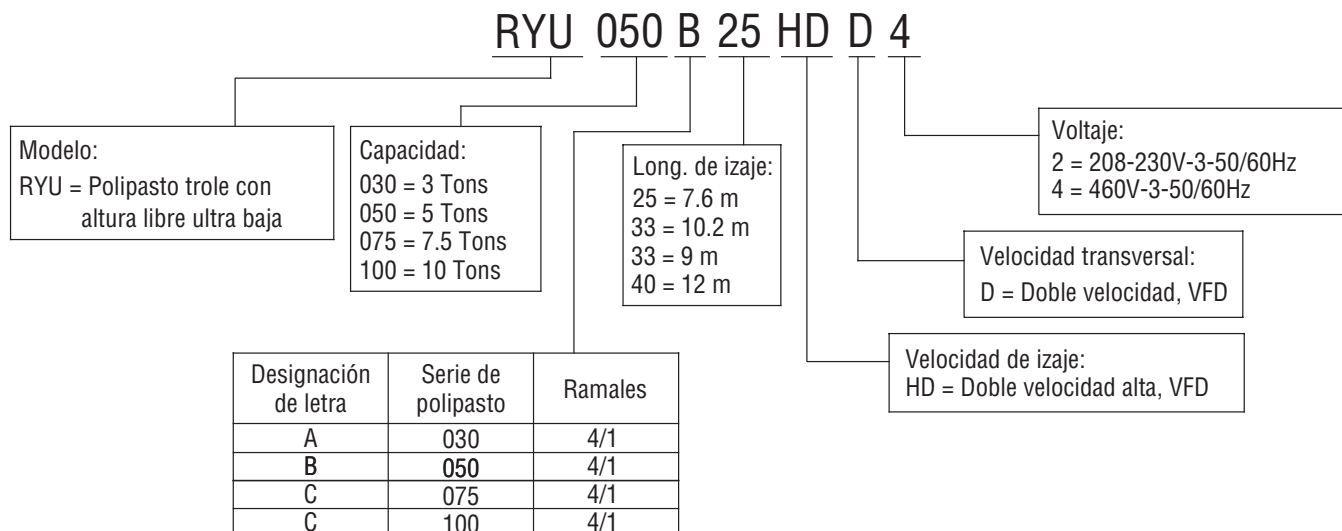
Opciones e información técnica

CUMPLIMIENTOS

Los polipastos RY de Harrington están fabricados para cumplir con los siguientes estándares:

- NFPA 70, "Código eléctrico nacional"
- ASME B30.16, "Estándar de seguridad – Polipastos aéreos (suspendidos)"
- ASME HST-4, "Estándares de rendimiento para polipastos eléctricos de cable aéreos"
- Los polipastos RY de configuración estándar (incluyendo ciertas opciones) cumplen con el listado UP 1340 "Estándar para polipasto", CSA 22.2 No. 33

CÓDIGO DE PRODUCTO



Notas

Notas

Línea completa de productos

Con el paso de los años, Harrington ha continuado respondiendo a las necesidades de nuestros clientes expandiendo nuestra línea de productos. Además de los varios modelos descritos en este catálogo, nuestra serie completa de catálogos, como se muestra a continuación, le brindarán toda la información necesaria para responder a sus inquietudes, especificar un producto y hacer un pedido. Para obtener copias del catálogo o para hacer preguntas específicas sobre algún producto, por favor contacte a nuestro departamento de Servicio al cliente llamando al +1-717-665-2000 o escribanos a customerservice@harringtonhoists.com



Catálogo de polipastos manuales:

Consulte este catálogo Harrington para obtener información detallada sobre:

- Polipastos de palanca
- Polipastos manuales de cadena
- Combinaciones de trole y polipastos
- Polipastos con trole de altura libre baja
- Troles de empuje y engranados
- Probadores de carga de polipastos



Catálogo de polipastos eléctricos:

Consulte este catálogo Harrington para obtener información detallada sobre:

- Polipastos y troles eléctricos trifásicos
- Polipastos y troles eléctricos monofásicos
- Polipastos eléctricos ergonómicos



Catálogo de polipastos neumáticos:

Consulte este catálogo Harrington para obtener información detallada sobre:

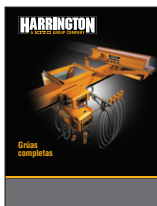
- Mini-Cat compacto con controles de botonera, cable y manipulador
- Polipastos neumáticos con controles de botonera o cable
- Troles neumáticos



Catálogo de componentes de grúa:

Consulte este catálogo Harrington para obtener información detallada sobre:

- Cabezales apoyados – motorizados, engranados o de empuje
- Cabezales suspendidos – motorizados, engranados o de empuje
- Cabezales MAX-E-Lift de doble viga
- Cabezales convertibles de empuje
- Kits de accesorios de viga



Catálogo de grúas completas:

Consulte este catálogo Harrington para obtener información detallada sobre:

- Grúas de trabajo pesado Clase C de viga única – suspendidas y apoyadas
- Grúas de trabajo pesado Clase C de doble viga – suspendidas y apoyadas
- Grúas de empuje de trabajo medio pesado – suspendidas y apoyadas
- Paneles de control de grúa

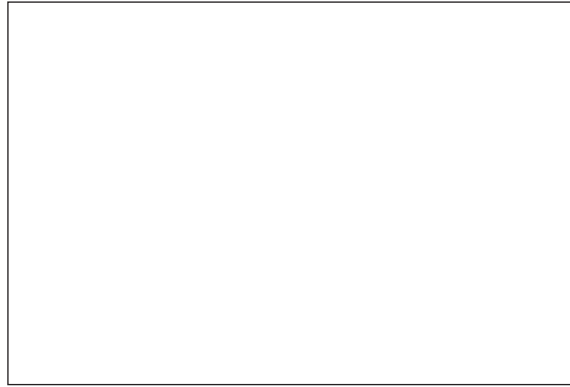


Equipo para debajo del gancho y manejo de materiales

Consulte este catálogo Harrington para obtener información detallada sobre:

- Balancines de izaje y balancines separadores
- Balancines para levantar rollos, balancines para levantar bobinas y tenazas
- Balancines para levantar placas y tarimas
- Accesorios para montacargas
- Soportes de material y canastas de izaje

CONTACTE A SU DISTRIBUIDOR HARRINGTON MÁS CERCANO



Garantía

Todos los productos vendidos por Harrington Hoists, Inc. están garantizados de estar libres de defectos en material y mano de obra desde la fecha de embarque por parte de Harrington durante los siguientes periodos:

- 1 año—Polipastos eléctricos y neumáticos (excluyendo polipastos eléctricos serie (N)ER2 con características mejoradas y polipastos eléctricos serie (S)EQ), troles motorizados y neumáticos, grúas jib y gantry (portal monoviga) motorizadas y neumáticas Tiger Track, componentes de grúas, cadena de eslinga, partes de repuesto/reemplazo, equipo para debajo del gancho y equipos de manejo de materiales**
- 2 años—Polipastos y troles manuales, abrazaderas para viga**
- 3 años—Polipastos eléctricos serie (N)ER2 con características mejoradas, polipastos serie (S)EQ, polipasto-trole RY de cable**
- 5 años—Grúas jib y gantry (portal monoviga) manuales Tiger Track, freno de motor con rotor de tracción del TNER y del (S)EQ, frenos de motor del RY**
- 10 años—Freno Inteligente “El Guardián” (“The Guardian” Smart Brake) (N)ER2**

El producto tiene que utilizarse de acuerdo con las recomendaciones del fabricante y no debe haber sido sujeto a abuso, falta de mantenimiento, mal uso, negligencia, reparaciones o alteraciones no autorizadas.

Si ocurriera cualquier defecto del material o mano de obra durante el período indicado en cualquier producto, según lo determine la inspección del producto por Harrington Hoists, y de acuerdo a su discreción, Harrington Hoists, Inc. se compromete a reemplazar (sin incluir la instalación) o reparar la pieza o el producto sin cargo y enviarlo L. A. B. desde el lugar del negocio de Harrington Hoists, Inc. a la dirección del cliente.

Antes de enviar el producto para la evaluación de la garantía, el cliente tiene que obtener una Autorización de Devolución de Mercancías como lo indica Harrington o el centro de reparaciones aprobado por Harrington. El producto tiene que estar acompañado de una explicación del reclamo y será devuelto sólo con el flete pagado. Después de la reparación, el producto estará cubierto por el período que resta de la garantía original. Las piezas de repuesto instaladas después del periodo original de garantía solamente serán elegibles para reemplazo (sin incluir la instalación) por el periodo de un año a partir de la fecha de instalación. Si se determina que no existe ningún defecto, o que el defecto fue ocasionado por causas fuera del alcance de la garantía de Harrington, el cliente será responsable de los costos correspondientes al reenvío del producto.

Harrington Hoists, Inc. rechaza cualquiera y todas las otras garantías de cualquier clase expresas o implícitas respecto a la comerciabilidad o idoneidad del producto para una aplicación en particular. Harrington no será responsable por la muerte o daños de personas o de propiedad, ni de daños incidentales, contingentes, especiales o resultantes, pérdidas o gastos que se efectúen en conexión al uso o incapacidad de uso, independientemente de que los daños, pérdidas o gastos resulten por cualquier acto u omisión de Harrington, sea por negligencia, mala intención u otra razón.

Harrington Hoists, Inc.
401 West End Avenue
Manheim, PA 17545



www.harringtonhoists.com
www.polipastos.com

Teléf.: +1-717-665-2000
Fax: +1-717-665-2861

