

HARRINGTON

A KITO GROUP COMPANY



**Polipastos
neumáticos**

Trabajando fuertemente para usted

En 1876, Edwin Harrington drásticamente mejoró el modelo de su existente polipasto al introducir el revolucionario diseño de engranaje helicoidal. Desde ese entonces, la compañía que él fundó ganó una importante reputación en innovación de productos y consistente calidad con la que nuestros clientes siempre podrán contar para cumplir con sus diversos requisitos de izaje.

A lo largo de los años, hemos crecido y nos hemos desarrollado reconociendo el valor de nuestros clientes y respondiendo a sus necesidades. La misión diaria de nuestra organización es brindarle a usted, nuestro cliente, con la calidad más alta en productos, servicios y asistencia.

Además de nuestros sobresalientes productos y nuestras amplias instalaciones, ofrecemos un equipo de Ventas y Servicio al Cliente dedicado a atenderlo, un Departamento de Ingeniería certificado para asistirlo en sus necesidades técnicas, y un personal de apoyo completo que reconoce la importancia de trabajar juntos para ofrecer soluciones a sus diversos proyectos de manejo de materiales.

Cada día trabajamos más fuerte para ser su proveedor de elección en todas sus aplicaciones de polipasto y grúas.

Índice de contenidos

Polipastos neumáticos TCR con control de botonera o de cable y suspensión de gancho	4-7
Polipastos neumáticos TCR con trole neumático, de empuje o engranado	8-13
Polipastos neumáticos TCR de gran capacidad con control de botonera o de cable y suspensión de gancho	14-15
Polipastos neumáticos TCK con control de botonera o de cable y suspensión de gancho	17-20
Polipastos neumáticos TCK con trole neumático, de empuje o engranado	21-25
Polipastos neumáticos TCS CHEETAH con control de botonera o de cable y suspensión de gancho	26-27
Polipastos neumáticos libres de lubricación TCL con control de botonera o de cable y suspensión de gancho	28-31
Polipastos neumáticos libres de lubricación TCL con trole neumático, de empuje o engranado	32-37
Polipastos neumáticos AH Mini-Cat con control de botonera o de cable y suspensión de gancho	38-41
Polipastos neumáticos AH Mini-Cat con control manipulador y suspensión de gancho	42-43
Polipastos neumáticos AH Mini-Cat con suspensión de agarradera	44
Polipastos neumáticos AH Mini-Cat con opciones	45
Información técnica	46-47
Código de producto	48-49
Línea completa de productos	51

Polipastos neumáticos TCR con control de botonera o de cable y suspensión de gancho

Los polipastos neumáticos TCR de Harrington ofrecen el beneficio de levantar cargas más pesadas conservando una altura libre baja y un ciclo de trabajo continuo. Estos polipastos son los más adecuados para fundiciones, líneas de ensamblaje, sitios de construcción, entre otras aplicaciones exigentes.

Características y beneficios

Especificaciones estándar del polipasto

<p>Ciclo de trabajo ilimitado Para una operación continua</p> <p>Diseño accionado a resorte y motor multi álabe Permite obtener un excelente control de levante/descenso</p> <p>Carcasa de hierro fundido de alta resistencia Probada resistencia a la intemperie y duradera en ambientes severos</p> <p>Polipasto hermético Resulta en un eficiente uso del aire</p> <p>Cómodos niveles de ruido El silenciador externo reduce el nivel de ruido a 80 dBA a 1 yarda sin carga</p> <p>Freno autorregulable de trabajo pesado Para un frenado preciso</p> <p>Topes de límite superior e inferior estándar Evitan el sobrerrecorrido del polipasto en ambas direcciones</p> <p>Limitador de carga El limitador de carga ajustable detecta la sobrecarga automáticamente y bloquea el flujo de aire para elevación.</p> <p>Cadena de carga resistente al desgaste Grado 80, cementada para brindar una fuerza superior</p>	<p>Rango de capacidad 1/4 – 2 Tons (ver página 14 para 10 – 25 Tons)</p> <p>Elevación estándar 3 m (elevaciones más largas disponibles)</p> <p>Longitud estándar de la botonera o cable Cuelga aproximadamente 1.2 m por encima del gancho inferior del polipasto cuando está completamente extendido (longitudes más largas disponibles)</p> <p>Requisito de alimentación de aire 0.8 – 2.5 m³/min a 0.4 – 0.6 MPa</p> <p>Requisito de lubricación de aire Mínimo de 10 a 15 gotas de aceite por minuto (0.2 – 0.3 cc/min)</p> <p>Filtro de aire Se requiere un máximo de 5 micrones o más fino</p> <p>Puerto de entrada de aire 1/2" NPT</p> <p>Tamaño mínimo de la manguera de suministro de aire 1/4 a 2 Tons: 1/2"</p> <p>Condiciones de operación Rango de temperatura de -10°C hasta 60°C Humedad de 85% o menos</p> <p>Contenedores de cadena Opcional De lona o acero</p>
--	---



TCR1000P



TCR1000C2

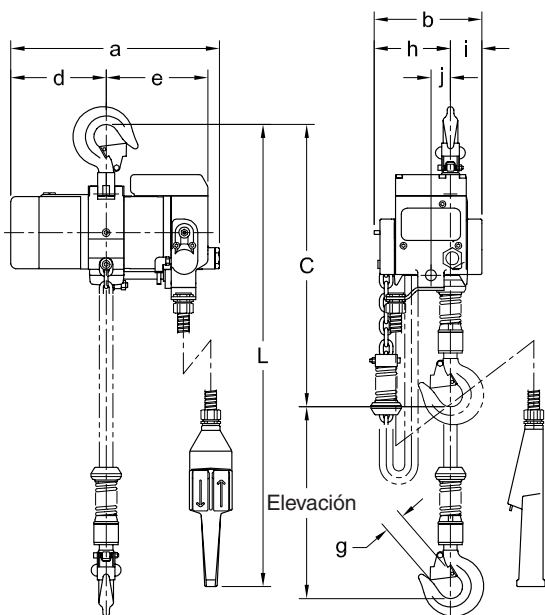
Polipastos neumáticos TCR con control de botonera o de cable y suspensión de gancho

MODELO CON BOTONERA – ESPECIFICACIONES

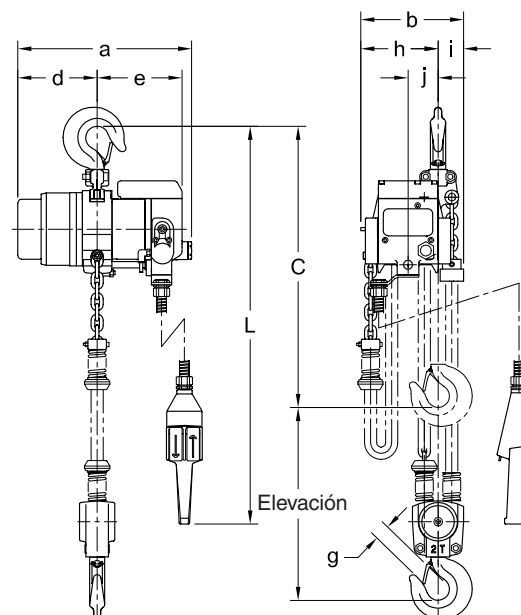
Cap. (Tons)	Código de producto	Elev. estándar (m)	Manguera de la botonera L (m)	Velocidades hacia arriba y hacia abajo (m/min a 0.6 MPa)		Consumo de aire hacia arriba y hacia abajo (m ³ /min a 0.6 MPa)		Diám. de la cadena de carga x Ramales	Peso neto (kg)	Peso por un metro adicional de elevación (m)
				Sin Carga	C/carga total	Sin Carga	C/carga total			
1/4	TCR250P	3.0	2.3	20.5 / 13.5	16 / 15.5	1.8 / 1.4	1.4 / 1.6	6.3 x 1	31	0.9
1/2	TCR500P		2.3	20.5 / 13.5	11.5 / 17.5	1.8 / 1.4	1.4 / 1.6	6.3 x 1	31	0.9
1	TCR1000P2		2.3	10.25 / 6.75	5.75 / 8.75	1.8 / 1.4	1.4 / 1.6	6.3 x 2	35.5	1.8
1	TCR1000P		2.3	11.25 / 6.75	6.5 / 10	1.8 / 1.5	1.5 / 1.7	7.1 x 1	35	1.2
2	TCR2000P2		2.3	5.75 / 3.25	3.5 / 5	1.8 / 1.5	1.5 / 1.7	7.1 x 2	40	2.2

MODELO CON BOTONERA – DIMENSIONES

Cap. (Tons)	Código de producto	Altura libre C (mm)	a (mm)	b (mm)	d (mm)	e (mm)	g (mm)	h (mm)	i (mm)	j (mm)
1/4	TCR250P	462	342	176	156	167	30	125	52	32
1/2	TCR500P	462	342	176	156	167	30	125	52	32
1	TCR1000P2	518	342	196	156	167	30	149	47	56
1	TCR1000P	465	342	176	156	167	30	125	52	32
2	TCR2000P2	554	342	202	156	167	30	152	52	59



TCR500P
Modelo de ramal único con control de botonera



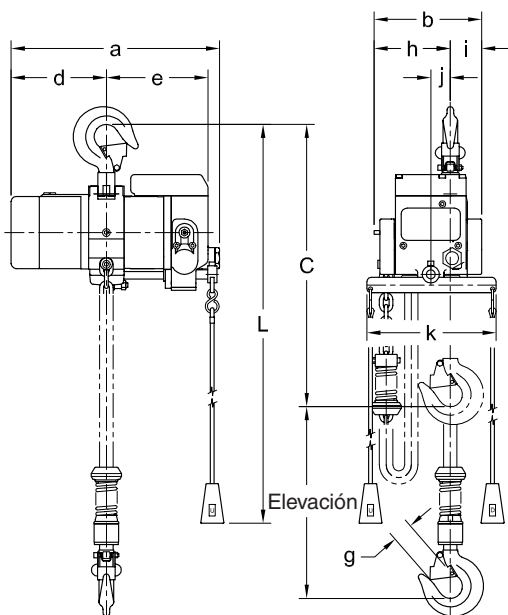
TCR2000P2
Modelo de doble ramal con control de botonera

MODELO CON CABLE – ESPECIFICACIONES

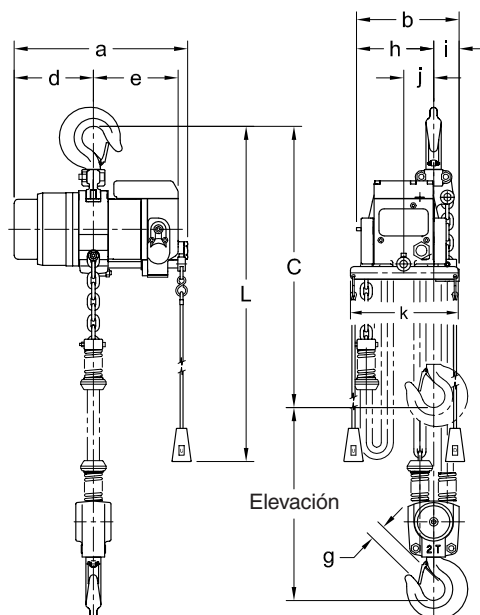
Cap. (Tons)	Código de producto	Elev. estándar (m)	Cable L (m)	Velocidades hacia arriba y hacia abajo (m/min a 0.6 MPa)		Consumo de aire hacia arriba y hacia abajo (m³/min a 0.6 MPa)		Diám. de la cadena de carga x Ramales	Peso neto (kg)	Peso por un metro adicional de elevación (m)
				Sin Carga	C/carga total	Sin Carga	C/carga total			
1/4	TCR250C	3.0	2.3	20.5 / 13.5	16 / 15.5	1.8 / 1.4	1.4 / 1.6	6.3 x 1	30	0.9
1/2	TCR500C		2.3	20.5 / 13.5	11.5 / 17.5	1.8 / 1.4	1.4 / 1.6	6.3 x 1	30	0.9
1	TCR1000C2		2.3	10.25 / 6.75	5.75 / 8.75	1.8 / 1.4	1.4 / 1.6	6.3 x 2	34.5	1.8
1	TCR1000C		2.3	11.25 / 6.75	6.5 / 10	1.8 / 1.5	1.5 / 1.7	7.1 x 1	34	1.2
2	TCR2000C2		2.3	5.75 / 3.25	3.5 / 5	1.8 / 1.5	1.5 / 1.7	7.1 x 2	39	2.2

MODELO CON CABLE – DIMENSIONES

Cap. (Tons)	Código de producto	Altura libre C (mm)	a (mm)	b (mm)	d (mm)	e (mm)	g (mm)	h (mm)	i (mm)	j (mm)	k (mm)
1/4	TCR250C	462	342	176	156	167	30	125	52	32	211
1/2	TCR500C	462	342	176	156	167	30	125	52	32	211
1	TCR1000C2	518	342	196	156	167	30	149	47	56	211
1	TCR1000C	465	342	176	156	167	30	125	52	32	211
2	TCR2000C2	554	342	202	156	167	30	152	52	59	211



TCR500C
Modelo de ramal único con control de cable



TCR2000C2
Modelo de doble ramal con control de cable

Polipastos neumáticos TCR con trole neumático, de empuje o engranado

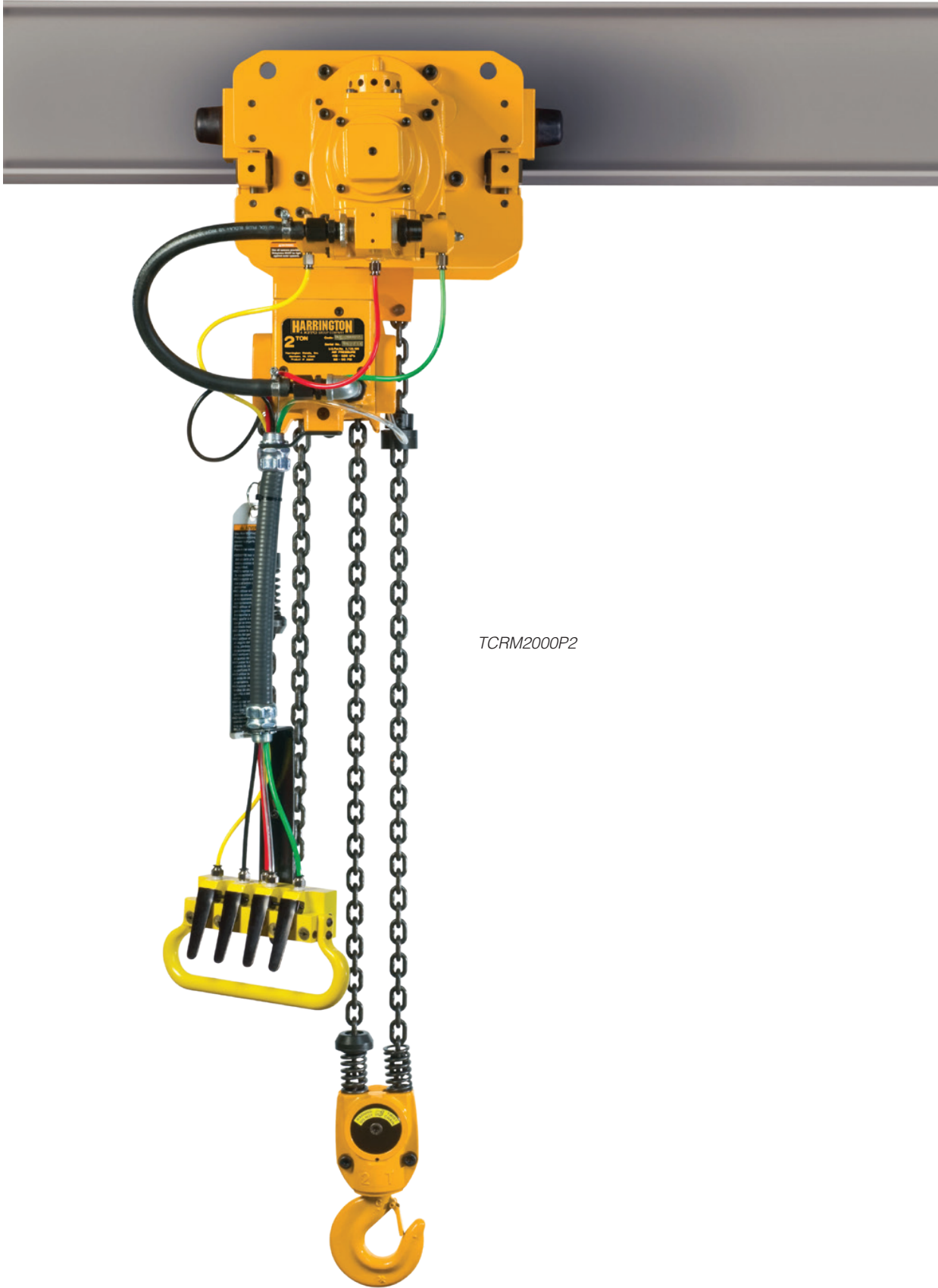
Los polipastos TCR de Harrington se acoplan a nuestros troles neumáticos, de empuje o engranados para una mayor movilidad. El trole neumático MCR es el medio de transporte ideal para cargas medianas a pesadas en aplicaciones de construcción o fundición. Los económicos troles manuales PT o GT son perfectos para movimientos más ligeros e infrecuentes y para talleres pequeños.

Ver página 4 para las especificaciones estándar del polipasto.

Características y beneficios

Especificaciones estándar del polipasto

<p>Troles neumáticos Ciclo de trabajo ilimitado Para una operación continua</p> <p>Diseño accionado a resorte y motor multi álabe Permite una suave operación y un desplazamiento controlado</p> <p>Carcasa de hierro fundido de alta resistencia Probada resistencia a la intemperie y duradera en ambientes severos</p> <p>Disco de freno interno Protegido de ambientes severos</p> <p>Topes de caída y parachoques de caucho Para garantizar una operación segura</p> <p>Rodillos de guía laterales Brindan estabilidad adicional y un suave desplazamiento</p> <p>Ruedas versátiles Se ajustan a patines de vigas cónicas o planas</p> <p>Silenciador del trole Produce bajos niveles de ruido</p> <p>Troles manuales Ejes Ejes estándar que se ajustan a un amplio rango de vigas Ejes más largos disponibles para vigas más largas Espaciadores para fáciles ajustes</p> <p>Ruedas Completamente de acero Rodamientos de baleros sellados Se ajustan a patines de vigas cónicas o planas</p>	<p>Troles neumáticos Rango de capacidad 1/4 – 2 Tons</p> <p>Opción de control en el polipasto/trole Solo control de botonera</p> <p>Longitud estándar de la botonera Cuelga aproximadamente 1.2 m por encima del gancho inferior del polipasto cuando está completamente extendido (longitudes más largas disponibles – máx. de 9.1 m)</p> <p>Requisito de alimentación de aire 1.5 m³/min a 0.4 – 0.6 MPa</p> <p>Requisito de lubricación de aire Mínimo de 10 a 15 gotas de aceite por minuto (0.2 – 0.3 cc/min)</p> <p>Filtro de aire Se requiere un máximo de 5 micrones o más fino</p> <p>Puerto de entrada de aire 3/4" NPT</p> <p>Tamaño mínimo de la manguera de suministro de aire 1/4 a 2 Tons: 1/2"</p> <p>Condiciones de operación Rango de temperatura de -10°C hasta 60°C Humedad de 85% o menos</p> <p>Troles manuales Rango de capacidad 1/4 – 2 Tons</p> <p>Opción de control en el polipasto TCRP y TCRG: botonera y cable</p> <p>Longitud estándar de la cadena manual En troles engranados Cuelga aprox. 0.6 m menos que el gancho inferior completamente extendido (longitudes más largas disponibles)</p>
---	--



TCRM2000P2

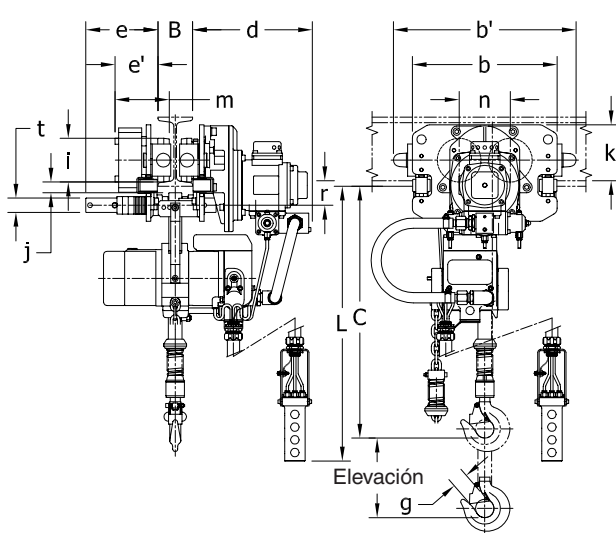
Polipastos neumáticos TCR con trole neumático, de empuje o engranado

MODELO CON BOTONERA CON TROLE NEUMÁTICO – ESPECIFICACIONES

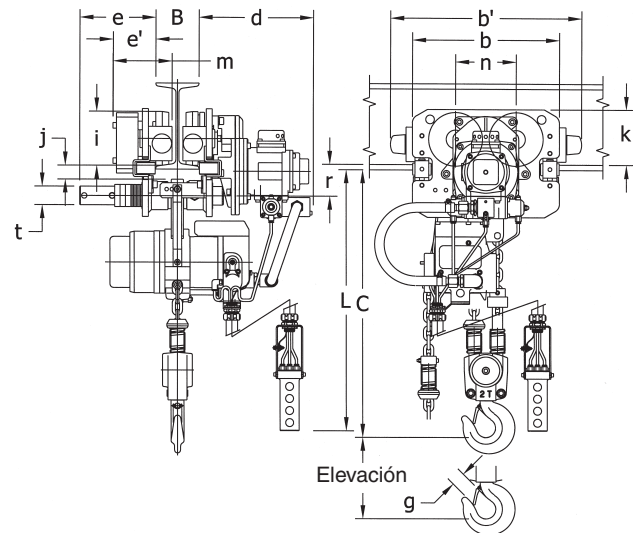
Cap. (Tons)	Código de producto	Elev. estándar (m)	Manguera de la botonera L (m)	Velocidades hacia arriba y hacia abajo (m/min a 0.6 MPa)		Velocidad de traslación (m/min)	Consumo de aire hacia arriba y hacia abajo (m ³ /min a 0.6 MPa)			Adaptabilidad del ancho de patín B (mm)	Radio min. permitido para curva (mm)	Diám. de la cadena de carga (mm) x Ramales	Peso neto (kg)	Peso por un metro adicional de elevación (m)
				Sin Carga	C/carga total		TCR		MCR					
							Sin Carga	C/carga total						
1/4	TCRM250P	3.0	2.3	20.5 / 13.5	16 / 15.5	20	1.8 / 1.4	1.4 / 1.6	1.5	58 a 127	3500	6.3 x 1	77	0.9
1/2	TCRM500P			20.5 / 13.5	11.5 / 17.5		1.8 / 1.4	1.4 / 1.6	1.5					
1	TCRM1000P2			10.25 / 6.75	5.75 / 8.75		1.8 / 1.4	1.4 / 1.6	1.5					
1	TCRM1000P			11.25 / 6.75	6.5 / 10		1.8 / 1.5	1.5 / 1.7	1.5					
2	TCRM2000P2			5.75 / 3.25	3.5 / 5		1.8 / 1.5	1.5 / 1.7	1.5	100 a 153	1300	7.1 x 2	115	2.2

MODELO CON BOTONERA CON TROLE NEUMÁTICO – DIMENSIONES

Cap. (Tons)	Código de producto	Altura libre C (mm)	b (mm)	b' (mm)	d (mm)	e (mm)	e' (mm)	g (mm)	i (mm)	j (mm)	k (mm)	m (mm)	n (mm)	r (mm)	t (mm)
1/4	TCRM250P	490	315	397	262	157	94	30	95	24	122	121	111	52	31
1/2	TCRM500P	490	315	397	262	157	94	30	95	24	122	121	111	52	31
1	TCRM1000P2	547	315	397	262	157	94	30	95	24	122	121	111	52	31
S1	TCRM1000P	496	315	397	262	157	94	30	95	24	122	121	111	52	31
2	TCRM2000P2	592	340	442	267	176	99	30	125	33	128	130	140	71	43



TCRM500P



TCRM2000P2

MODELO CON BOTONERA CON TROLE DE EMPUJE O ENGRANADO – ESPECIFICACIONES

Cap. (Tons)	Código de producto	Elev. estándar (m)	Manguera de la botonera L (m)	Velocidades hacia arriba y hacia abajo (m/min a 0.6 MPa)		Consumo de aire hacia arriba y hacia abajo (m³/min a 0.6 MPa)		Adaptabilidad del ancho de patín B (mm)		Radio min.* permitido para curva (mm)	Diám. de la cadena de carga (mm) x Ramales	Peso neto (kg)	Peso por un metro adicional de elevación (m)
				Sin Carga	C/carga total	Sin Carga	C/carga total	Estándar	Opcional				
1/4	TCRP(TCRG)250P	3.0	2.3	20.5 / 13.5	16 / 15.5	1.8 / 1.4	1.4 / 1.6	58 a 102 (58 a 127)	103 a 203 (128 a 203) 0 204 a 305	350 (1300)	6.3 x 1	34 (44)	0.9 (1.8)
1/2	TCRP(TCRG)500P		2.3	20.5 / 13.5	11.5 / 17.5	1.8 / 1.4	1.4 / 1.6				6.3 x 1	34 (44)	0.9 (1.8)
1	TCRP(TCRG)1000P2		2.3	10.25 / 6.75	5.75 / 8.75	1.8 / 1.4	1.4 / 1.6	58 a 127	128 a 203 0 204 a 305	450 (1300)	6.3 x 2	42 (49)	1.8 (2.7)
1	TCRP(TCRG)1000P		2.3	11.25 / 6.75	6.5 / 10	1.8 / 1.5	1.5 / 1.7				7.1 x 1	41 (48)	1.2 (2.1)
2	TCRP(TCRG)2000P2		2.3	5.75 / 3.25	3.5 / 5	1.8 / 1.5	1.5 / 1.7	82 a 153	154 a 305	550 (1500)	7.1 x 2	51 (59)	2.2 (3.3)

Los números entre paréntesis son datos del trole engranado.

*Ancho de patín mínimo para viga curva: 1 tonelada de empuje y 1/8 – 1 tonelada engranado = 73 mm.

MODELO CON CABLE CON TROLE DE EMPUJE O ENGRANADO – ESPECIFICACIONES

Cap. (Tons)	Código de producto	Elev. estándar (m)	Cable L (m)	Velocidades hacia arriba y hacia abajo (m/min a 0.6 MPa)		Consumo de aire hacia arriba y hacia abajo (m³/min a 0.6 MPa)		Adaptabilidad del ancho de patín B (mm)		Radio min.* permitido para curva (mm)	Diám. de la cadena de carga (mm) x Ramales	Peso neto (kg)	Peso por un metro adicional de elevación (m)
				Sin Carga	C/carga total	Sin Carga	C/carga total	Estándar	Opcional				
1/4	TCRP(TCRG)250P	3.0	2.3	20.5 / 13.5	16 / 15.5	1.8 / 1.4	1.4 / 1.6	58 a 102 (58 a 127)	103 a 203 (128 a 203) 0 204 a 305	350 (1300)	6.3 x 1	33 (43)	0.9 (1.8)
1/2	TCRP(TCRG)500P		2.3	20.5 / 13.5	11.5 / 17.5	1.8 / 1.4	1.4 / 1.6				6.3 x 1	33 (43)	0.9 (1.8)
1	TCRP(TCRG)1000P2		2.3	10.25 / 6.75	5.75 / 8.75	1.8 / 1.4	1.4 / 1.6	58 a 127	128 a 203 0 204 a 305	450 (1300)	6.3 x 2	41 (48)	1.8 (2.7)
1	TCRP(TCRG)1000P		2.3	11.25 / 6.75	6.5 / 10	1.8 / 1.5	1.5 / 1.7				7.1 x 1	40 (47)	1.2 (2.1)
2	TCRP(TCRG)2000P2		2.3	5.75 / 3.25	3.5 / 5	1.8 / 1.5	1.5 / 1.7	82 a 153	154 a 305	550 (1500)	7.1 x 2	50 (58)	2.2 (3.3)

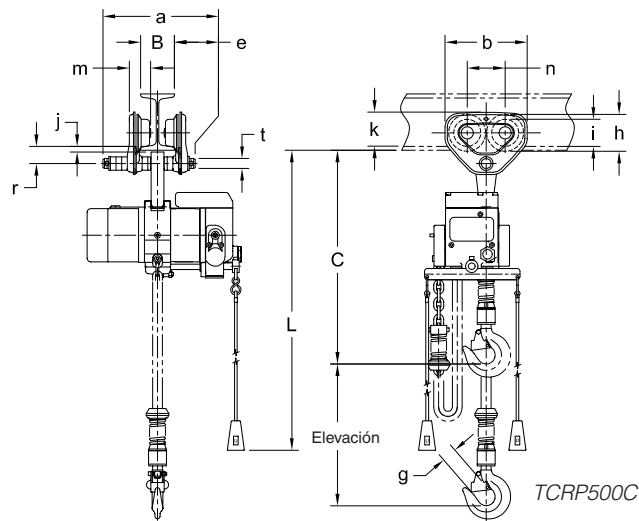
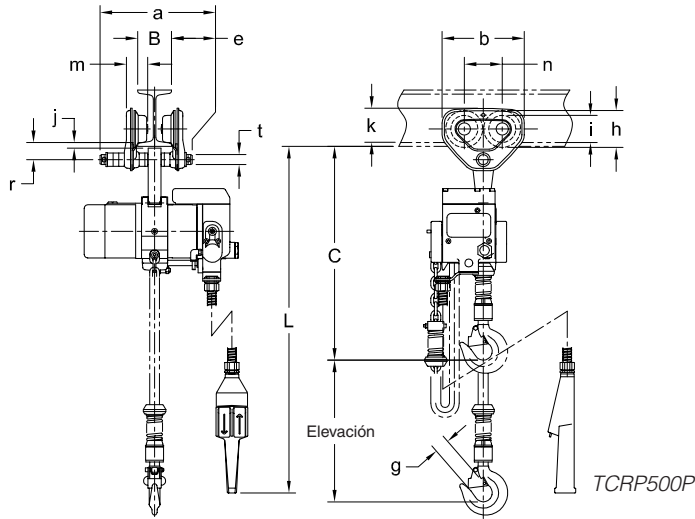
Los números entre paréntesis son datos del trole engranado.

*Ancho de patín mínimo para viga curva: 1 tonelada de empuje y 1/8 – 1 tonelada engranado = 73 mm.

Polipastos neumáticos TCR con trole neumático, de empuje o engranado

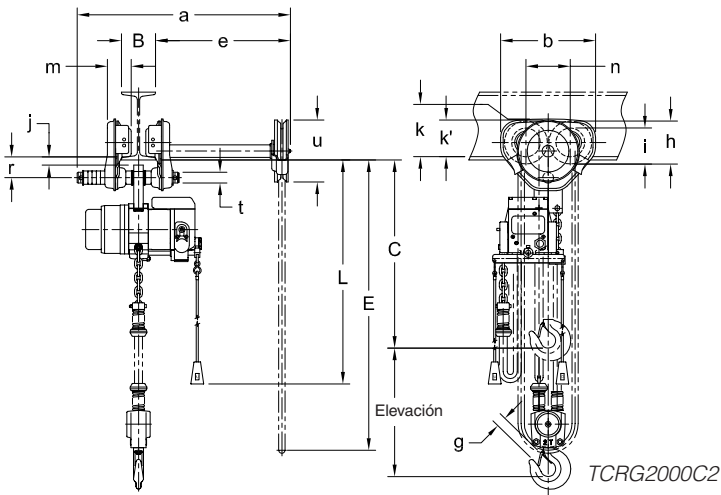
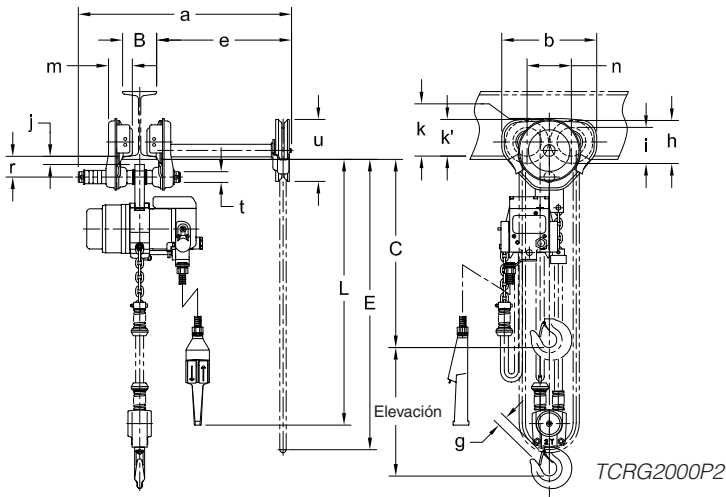
MODELO CON BOTONERA O CABLE CON TROLE DE EMPUJE - DIMENSIONES

Cap. (Tons)	Código de producto	Altura libre C (mm)	a (mm)	b (mm)	e (mm)	g (mm)	h (mm)	i (mm)	j (mm)	k (mm)	m (mm)	n (mm)	r (mm)	t (mm)
1/4	TCRP250C/P	472	204	182	46	28	82	60	13	76	48	84	38	22
1/2	TCRP500C/P	472	204	182	46	28	82	60	13	76	48	84	38	22
1	TCRP1000C2/P2	541	249	236	56	28	106	71	23	95	56	112	52	25
1	TCRP1000C/P	488	249	236	56	28	106	71	25	95	56	112	52	25
2	TCRP2000C2/P2	555	300	280	69	28	127	85	25	112	71	131	62	32



MODELO CON BOTONERA O CABLE CON TROLE ENGRANADO - DIMENSIONES

Cap. (Tons)	Código de producto	Altura libre C (mm)	E (mm)	a (mm)	b (mm)	e (mm)	g (mm)	h (mm)	i (mm)	j (mm)	k (mm)	k' (mm)	m (mm)	n (mm)	r (mm)	t (mm)	u (mm)
1/4	TCRG250C/P	484	3.2	531	236	338	28	106	71	25	95	106	56	112	52	25	183
1/2	TCRG500C/P	484	3.2	531	236	338	28	106	71	25	95	106	56	112	52	25	183
1	TCRG1000C2/P2	541	3.2	531	236	338	28	106	71	23	95	106	56	112	52	25	183
1	TCRG1000C/P	488	3.2	531	236	338	28	106	71	25	95	106	56	112	52	25	183
2	TCRG2000C2/P2	555	3.2	630	280	338	28	127	85	25	112	109	71	131	62	32	183



Polipastos neumáticos TCR de gran capacidad con control de botonera o de cable y suspensión de gancho

Los polipastos neumáticos TCR de gran capacidad de Harrington han sido probados en el mercado y se ha comprobado que son durables y fáciles de reparar. Estos polipastos de alto rendimiento tienen todo el poder requerido para levantar material muy pesado y son la solución ideal para aplicaciones extremas incluyendo minas, astilleros, construcciones pesadas, situaciones de equipamiento y la industria petroquímica.

Especificaciones estándar del polipasto

Rango de capacidad

10 – 25 Tons

Elevación estándar

3 m

(elevaciones más largas disponibles)

Longitud estándar de la botonera o cable

Cuelga aproximadamente 1.2 m por encima del gancho inferior del polipasto cuando está completamente extendido (longitudes más largas disponibles)

Requisito de alimentación de aire4.8 – 6.2 m³/min a 0.4 – 0.6 MPa**Requisito de lubricación de aire**

Mínimo de 10 a 15 gotas de aceite por minuto (0.2 – 0.3 cc/min)

Filtro de aire

Se requiere un máximo de 5 micrones o más fino

Puerto de entrada de aire

1" NPT

Tamaño mínimo de la manguera de suministro de aire

1"

Condiciones de operación

Rango de temperatura de -10°C hasta 60°C
Humedad de 85% o menos



TCR10000C2

MODELO CON BOTONERA—ESPECIFICACIONES

Cap. (Tons)	Código de producto	Elev. estándar (m)	Manguera de la botonera L (m)	Velocidades hacia arriba y hacia abajo (m/min a 0.6 MPa)		Consumo de aire hacia arriba y hacia abajo (m³/min a 0.6 MPa)		Diám. de la cadena de carga (mm) x Ramales	Peso neto (kg)	Peso por un metro adicional de elevación (kg)
				Sin carga	C/carga total	Sin carga	C/carga total			
10	TCR10000P2	3.0	2.7	2.2/1.8	1.5/2.4	6.1/5.0	5.0/6.0	16 x 2	216	5.6
25	TCR25000P2		2.9	0.7/0.5	0.5/0.7	5.9/5.3	4.8/5.8	22 x 2	491	10.4

MODELO CON BOTONERA—DIMENSIONES

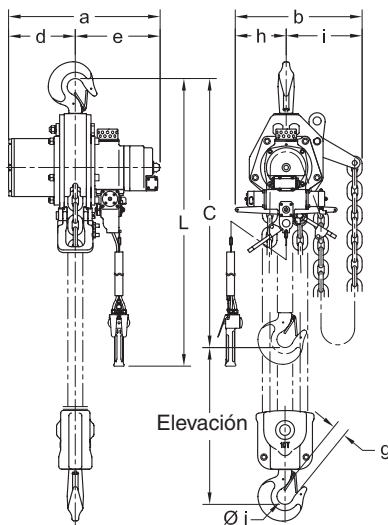
Cap. (Tons)	Código de producto	Altura libre C (mm)	a (mm)	b (mm)	d (mm)	e (mm)	g (mm)	h (mm)	i (mm)	j (mm)
10	TCR10000P2	890	560	468	247	313	41	188	280	60
25	TCR25000P2	1440	710	478	364	346	80	165	313	125

MODELO CON CABLE—ESPECIFICACIONES

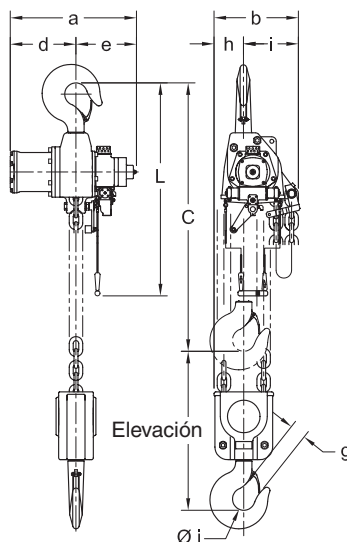
Cap. (Tons)	Código de producto	Elev. estándar (m)	Cable L (m)	Velocidades hacia arriba y hacia abajo (m/min a 0.6 MPa)		Consumo de aire hacia arriba y hacia abajo (m³/min a 0.6 MPa)		Diám. de la cadena de carga (mm) x Ramales	Peso neto (kg)	Peso por un metro adicional de elevación (kg)
				Sin Carga	C/carga total	Sin Carga	C/carga total			
10	TCR10000C2	3.0	2.5	2.2/1.8	1.5/2.4	6.1/5.0	5.0/6.0	16 x 2	211	5.6
25	TCR25000C2		2.7	0.7/0.5	0.5/0.7	5.9/5.3	4.8/5.8	22 x 2	487	10.4

MODELO CON CABLE—DIMENSIONES

Cap. (Tons)	Código de producto	Altura libre C (mm)	a (mm)	b (mm)	d (mm)	e (mm)	g (mm)	h (mm)	i (mm)	j (mm)
10	TCR10000C2	890	560	468	247	313	41	188	280	60
25	TCR25000C2	1440	710	478	364	346	80	165	313	125



TCR10000P2



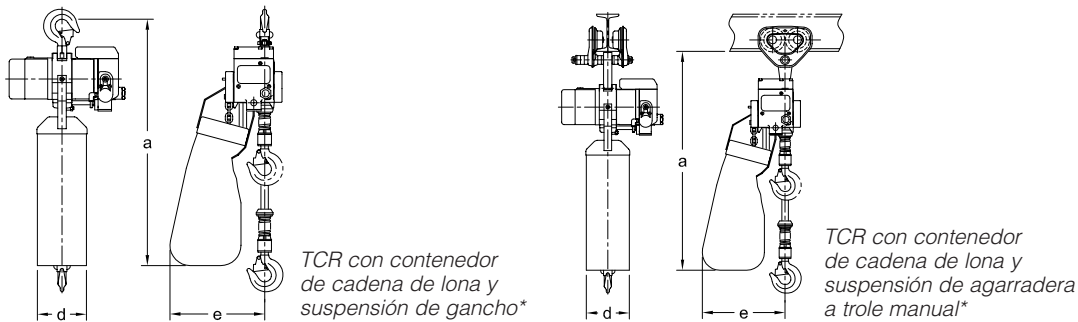
TCR25000C2

Polipastos neumáticos TCR con opciones

POLIPASTOS CON CONTENEDORES DE CADENA DE LONA - DIMENSIONES

Código de producto	a (mm)				d (mm)	e (mm)	Elev. máx. (m)
	TCR	TCRM	TCRP	TCRG			
TCR250C/P	729	757	739	732	145	279	20
TCR500C/P	729	757	739	732	145	279	20
TCR1000C/P2	729	757	749	749	145	305	10
TCR1000C/P	729	757	749	749	145	279	15
TCR2000C/P2	754	765	754	754	145	307	7

Se muestra el polipasto con ramal único. El polipasto de doble ramal puede tener un aspecto diferente.



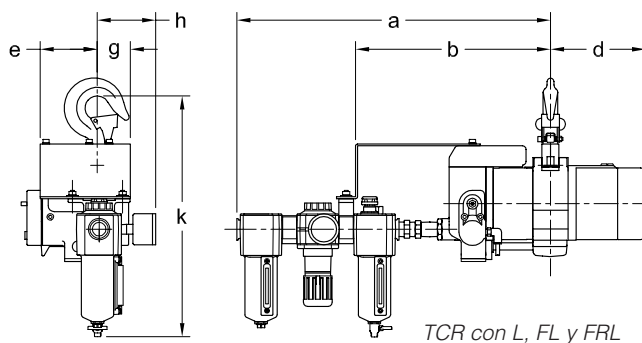
POLIPASTOS CON L, FL Y FRL - DIMENSIONES

Cap. (Tons)	Código de producto	a (mm)			b (mm)	d (mm)	e (mm)	g (mm)	h (mm)		k (mm)
		L	FL	FRL					FRL		
1/4	TCR250C/P	361	422	516	320	155	94	53	97	396	
1/2	TCR500C/P	361	422	516	320	155	94	53	97	396	
1	TCR1000C/P2	361	422	516	320	155	94	53	97	396	
1	TCR1000C/P	361	422	516	320	155	94	53	97	396	
2	TCR2000C/P2	361	422	516	320	155	94	53	97	422	

L = Lubricador

FL = Filtro y lubricador

FRL = Filtro, regulador y lubricador



Polipastos neumáticos TCK con control de botonera o de cable y suspensión de gancho

Los polipastos neumáticos TCK de Harrington son la mejor opción para una altura libre baja y requisitos de rápido izaje en exigentes entornos industriales. Estos polipastos son extremadamente durables, están llenos de características de alta calidad y excederán las demandas del lugar de trabajo.

Características y beneficios	Especificaciones estándar del polipasto
<p>Ciclo de trabajo ilimitado Para una operación continua</p> <p>Motor diseñado con multi aletas con resortes a presión Permite obtener un excelente control de levante/descenso</p> <p>Carcasa de hierro fundido Para fuerza y durabilidad</p> <p>Acabado con recubrimiento en polvo Probada resistencia a la intemperie en ambientes severos</p> <p>Freno de disco interno Protegido de ambientes severos</p> <p>Izaje extremadamente rápido Para aplicaciones donde la velocidad es crítica</p> <p>Niveles de ruido bajos Se suma a la comodidad del operador</p> <p>Limitador de carga El limitador de carga ajustable detecta la sobrecarga automáticamente y bloquea el flujo de aire para elevación</p> <p>Cadena de carga niquelada Resistente a la corrosión, la abrasión, y el desgaste</p>	<p>Rango de capacidad 3 – 6 Tons</p> <p>Elevación estándar 3 m (elevaciones más largas disponibles)</p> <p>Longitud estándar de la botonera o cable Cuelga aproximadamente 1.2 m por encima del gancho inferior del polipasto cuando está completamente extendido (longitudes más largas disponibles)</p> <p>Suministro de presión de aire 0.4 – 0.6 MPa</p> <p>Filtro de aire Se requiere un máximo de 5 micrones o más fino</p> <p>Puerto de entrada de aire 1" NPT</p> <p>Tamaño mínimo de la manguera de suministro de aire 3/4"</p> <p>Requisito de lubricación de aire Mínimo de 10 a 15 gotas de aceite por minuto (0.2 – 0.3 cc/min)</p> <p>Rango de temperatura -10°C hasta 60°C</p> <p>Contenedores de cadena Opcional De lona o acero</p>

**Polipastos neumáticos TCK
con control de botonera o de cable
y suspensión de gancho**



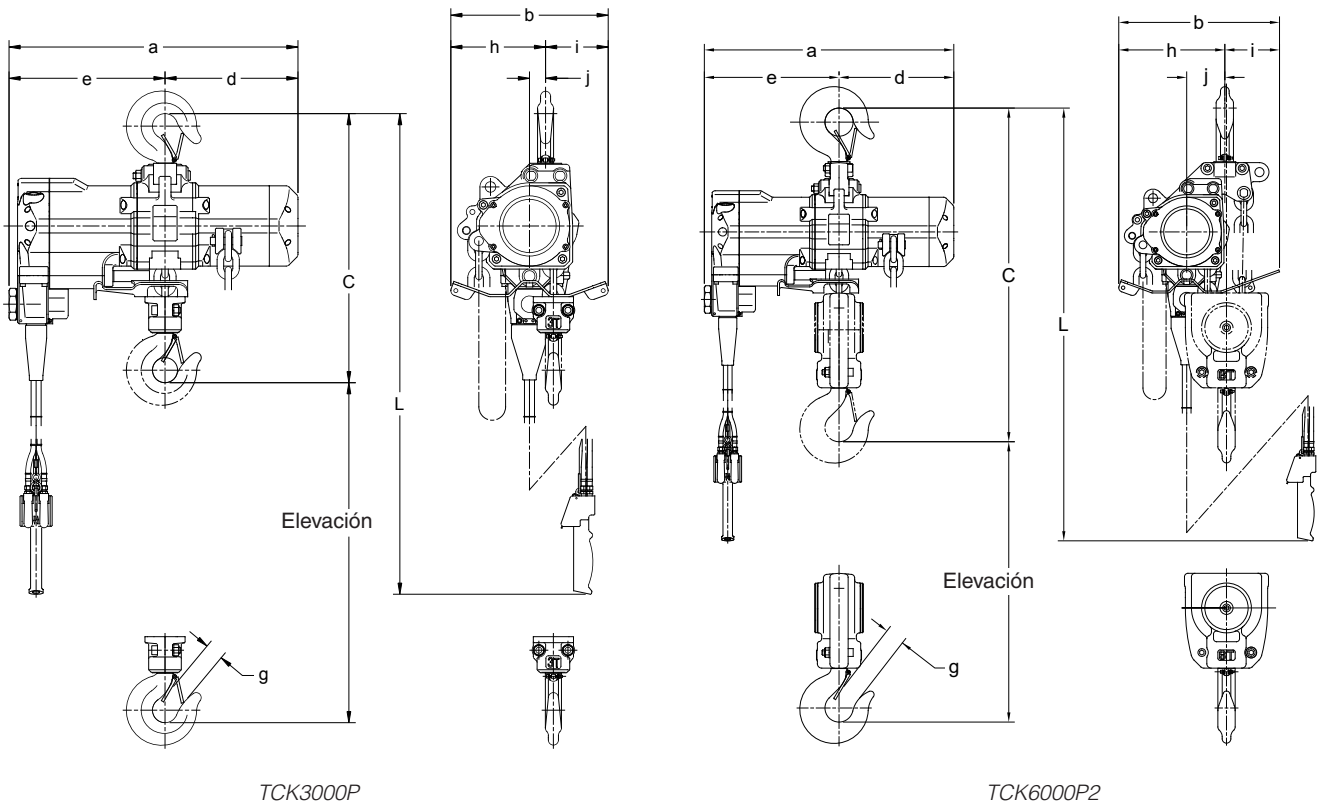
TCK3000P

MODELO CON BOTONERA – ESPECIFICACIONES

Cap. (Tons)	Código de producto	Elev. estándar (m)	Manguera de la botonera L (m)	Velocidades hacia arriba y hacia abajo (m/min a 0.6 MPa)		Consumo de aire hacia arriba y hacia abajo (m ³ /min a 0.6 MPa)		Diám. de la cadena de carga x Ramales	Peso neto (kg)	Peso por un metro adicional de elevación (m)
				Sin Carga	C/carga total	Sin Carga	C/carga total			
3	TCK3000P	3.0	2.6	11.2 / 6.9	5.4 / 11.6	4.2 / 4.0	3.5 / 4.3	12.5 x 1	102	3.4
6	TCK6000P2			5.6 / 3.5	2.7 / 5.7	4.2 / 4.0	3.5 / 4.3	12.5 x 2	134	6.8

MODELO CON BOTONERA – DIMENSIONES

Cap. (Tons)	Código de producto	Altura libre C (mm)	a (mm)	b (mm)	d (mm)	e (mm)	g (mm)	h (mm)	i (mm)	j (mm)
3	TCK3000P	537	576	313	265	311	33	188	125	33
6	TCK6000P2	770	576	371	265	311	43	244	127	89



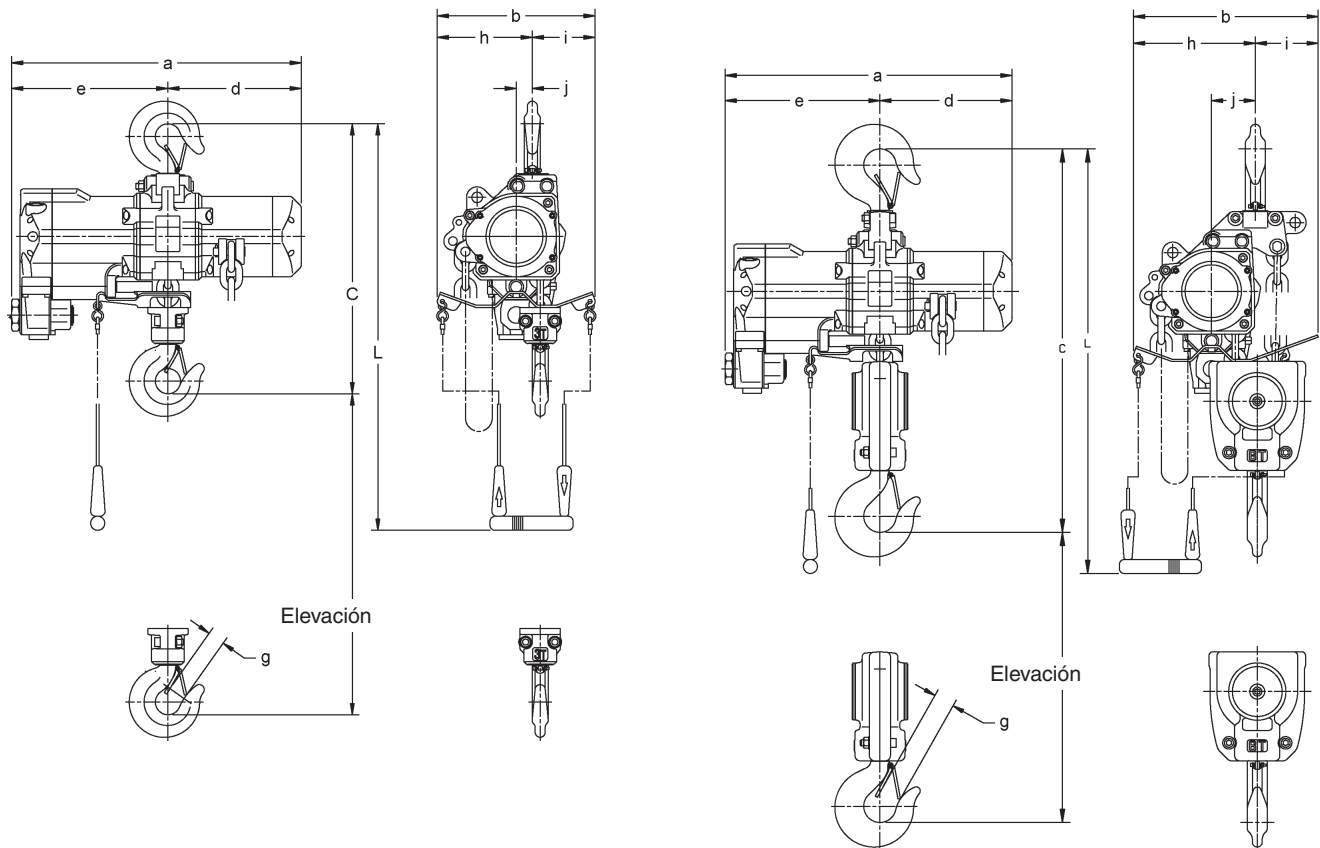
Polipastos neumáticos TCK con control de botonera o de cable y suspensión de gancho

MODELO CON CABLE - ESPECIFICACIONES

Cap. (Tons)	Código de producto	Elev. estándar (m)	Cable L (m)	Velocidades hacia arriba y hacia abajo (m/min a 0.6 MPa)		Consumo de aire hacia arriba y hacia abajo (m³/min a 0.6 MPa)		Diám. de la cadena de carga x Ramales	Peso neto (kg)	Peso por un metro adicional de elevación (m)
				Sin Carga	C/carga total	Sin Carga	C/carga total			
3	TCK3000C	3.0	2.2	11.2 / 6.9	5.4 / 11.6	4.2 / 4.0	3.5 / 4.3	12.5 x 1	101	3.4
6	TCK6000C2			5.6 / 3.5	2.7 / 5.7	4.2 / 4.0	3.5 / 4.3	12.5 x 2	133	6.8

MODELO CON CABLE - DIMENSIONES

Cap. (Tons)	Código de producto	Altura libre C (mm)	a (mm)	b (mm)	d (mm)	e (mm)	g (mm)	h (mm)	i (mm)	j (mm)
3	TCK3000C	537	576	313	265	311	33	188	125	33
6	TCK6000C2	770	576	371	265	311	43	244	127	89



TCK3000C

TCK6000C2

Polipastos neumáticos TCK con trole neumático, de empuje o engranado

Los polipastos neumáticos TCK de Harrington pueden ser usados con nuestros troles neumáticos, de empuje o engranados para una mayor movilidad. El trole neumático MCR es el medio de transporte ideal para cargas medianas a pesadas en aplicaciones de construcción o fundición. Los económicos troles manuales PT o GT son perfectos para movimientos más ligeros e infrecuentes y para talleres pequeños.

Características y beneficios

Especificaciones estándar del polipasto

<p>Troles neumáticos</p> <p>Ciclo de trabajo ilimitado Para una operación continua</p> <p>Motor diseñado con multi aletas con resortes a presión Permite una suave operación y un desplazamiento controlado</p> <p>Carcasa de hierro fundido Para resistencia y durabilidad</p> <p>Acabado con recubrimiento en polvo Probada resistencia a la intemperie en ambientes severos</p> <p>Disco de freno interno Protegido de ambientes severos</p> <p>Topes de caída y parachoques de caucho Para garantizar una operación segura</p> <p>Rodillos de guía laterales Brindan estabilidad adicional y un suave desplazamiento</p> <p>Ruedas versátiles Se ajustan a patines de vigas cónicas o planas</p> <p>Silenciador del trole Produce bajos niveles de ruido</p> <p>Cadena de carga niquelada Resistente a la corrosión, abrasión y desgaste</p> <p>Troles Manuales</p> <p>Ejes Ejes estándar se ajustan a un amplio rango de vigas Ejes más largos disponibles para vigas más largas Espaciadores para fáciles ajustes</p> <p>Ruedas Completamente de acero Rodamientos de baleros sellados Se ajustan a patines de vigas cónicas o planas</p>	<p>Troles neumáticos</p> <p>Rango de capacidad 3 – 6 Ton</p> <p>Opción de control en el polipasto/trole TCKM: solo control de botonera</p> <p>Longitud estándar de la botonera Cuelga aproximadamente 1.2 m por encima del gancho inferior del polipasto cuando está completamente extendido (longitudes más largas disponibles)</p> <p>Requisito de alimentación de aire 1.5 m³/min a 0.4 – 0.6 MPa</p> <p>Filtro de aire Se requiere un máximo de 5 micrones o más fino</p> <p>Puerto de entrada de aire 3/4" NPT</p> <p>Tamaño mínimo de la manguera de suministro de aire 3 a 6 Tons: 3/4"</p> <p>Condiciones de operación Rango de temperatura de -10°C hasta 60°C Humedad de 85% o menos</p> <p>Requisito de lubricación de aire Mínimo de 10 a 15 gotas de aceite por minuto (0.2 – 0.3 cc/min)</p> <p>Troles Manuales</p> <p>Rango de capacidad 3 – 6 Tons</p> <p>Opción de control en el polipasto TCKP y TCKG: botonera y cable</p> <p>Longitud estándar de la cadena manual En troles engranados Cuelga aprox. 0.6 m menos que el gancho inferior completamente extendido (longitudes más largas disponibles)</p>
---	---

Polipastos neumáticos TCK con trole neumático, de empuje o engranado



TCKM3000P



TCKP3000P



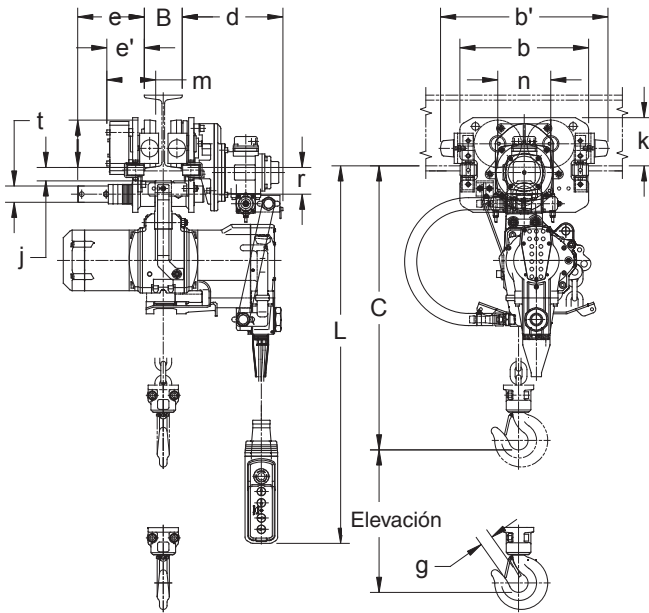
TCKG3000P

MODELO CON BOTONERA CON TROLE NEUMÁTICO – ESPECIFICACIONES

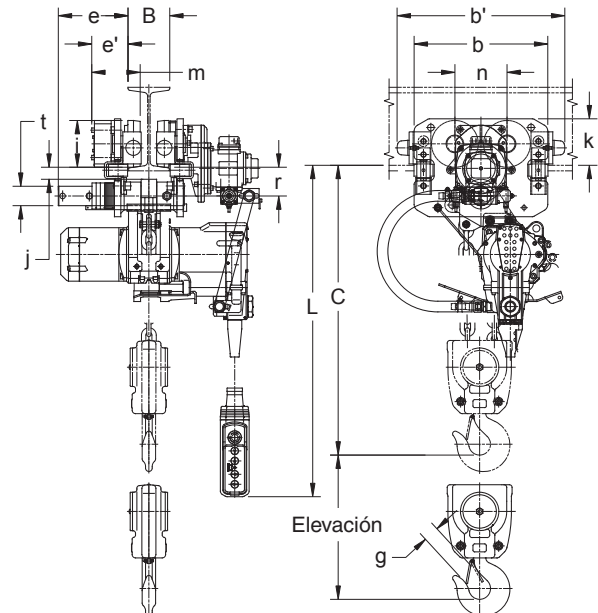
Cap. (Tons)	Código de producto	Elev. estándar (m)	Manguera de la botonera L (m)	Velocidades hacia arriba y hacia abajo (m/min a 0.6 MPa)		Velocidad de traslación (m/min)	Consumo de aire hacia arriba y hacia abajo (m³/min a 0.6 MPa)			Adaptabilidad del ancho de patín B (mm)	Radio min. permitido para curva (mm)	Diám. de la cadena de carga (mm) x Ramales	Peso neto (kg)	Peso por un metro adicional de elevación (m)
				TCR			MCR							
				Sin Carga	C/carga total			Sin carga	carga total					
3	TCKM3000P	3.0	2.6	11.2 / 6.9	5.4 / 11.6	20	4.2 / 4.0	3.5 / 4.3	1.5	100 a 153	1300	12.5 x 1	148	3.0
6	TCKM6000P2			5.6 / 3.5	2.7 / 5.7		4.2 / 4.0	3.5 / 4.3	1.5	125 a 178	1999	112.5 x 2	209	6.0

MODELO CON BOTONERA CON TROLE NEUMÁTICO – DIMENSIONES

Cap. (Tons)	Código de producto	Altura libre C (mm)	b (mm)	b' (mm)	d (mm)	e (mm)	e' (mm)	g (mm)	i (mm)	j (mm)	k (mm)	m (mm)	n (mm)	r (mm)	t (mm)
3	TCKM3000P	750	340	442	267	176	99	34	125	36	128	130	140	71	43
6	TCKM6000P2	867	400	502	274	205	109	42	140	36	139	145	156	99	58



TCKM3000P



TCKM6000P2

Polipastos neumáticos TCK con trole neumático, de empuje o engranado

MODELO CON BOTONERA CON TROLE DE EMPUJE O ENGRANADO – ESPECIFICACIONES

Cap. (Tons)	Código de producto	Elev. estándar (m)	Manguera de la botonera L (m)	Velocidades hacia arriba y hacia abajo (m/min a 0.6 MPa)		Consumo de aire hacia arriba y hacia abajo (m ³ /min a 0.6 MPa)		Adaptabilidad del ancho de patín B (mm)		Radio min.* permitido para curva (mm)	Diám. de la cadena de carga (mm) x Ramales	Peso neto (kg)	Peso por un metro adicional de elevación (m)
				Sin Carga	C/carga total	Sin Carga	C/carga total	Estándar	Opcional				
3	TCKP(TCKG)3000P	3.0	2.6	11.2 / 6.9	5.4 / 11.6	4.2 / 4.0	3.5 / 4.3	82 a 153	154 a 305	650 (1700)	12.5 x 1	123 (130)	3.4 (4.3)
6	TCKP(TCKG)6000P2			5.6 / 3.5	2.7 / 5.7	4.2 / 4.0	3.5 / 4.3	140 a 220	221 a 305	3000	12.5 x 2	230 (251)	3.4 (4.3)

Los números entre paréntesis son datos del trole engranado.

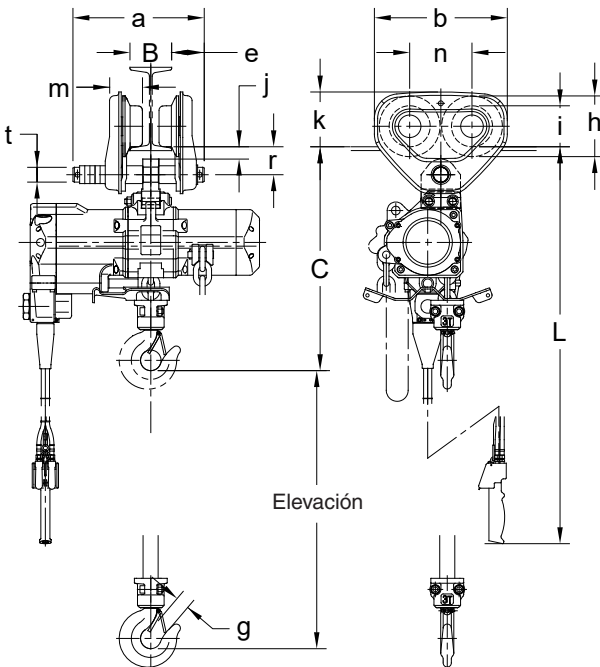
*Ancho de patín mínimo para viga curva: 3 toneladas de empuje y engranado = 89 mm.

MODELO CON CABLE CON TROLE DE EMPUJE O ENGRANADO – ESPECIFICACIONES

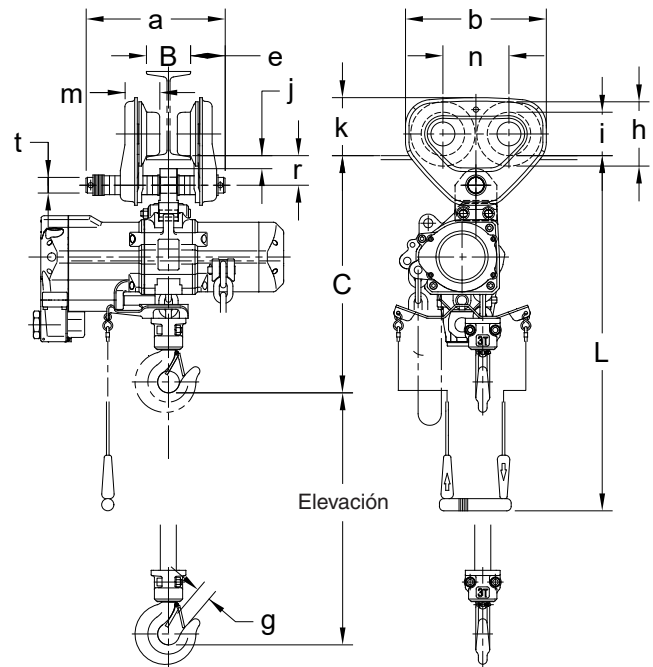
Cap. (Tons)	Código de producto	Elev. estándar (m)	Cable L (m)	Velocidades hacia arriba y hacia abajo (m/min a 0.6 MPa)		Consumo de aire hacia arriba y hacia abajo (m ³ /min a 0.6 MPa)		Adaptabilidad del ancho de patín B (mm)		Radio min.* permitido para curva (mm)	Diám. de la cadena de carga (mm) x Ramales	Peso neto (kg)	Peso por un metro adicional de elevación (m)
				Sin Carga	C/carga total	Sin Carga	C/carga total	Estándar	Opcional				
3	TCKP(TCKG)3000P	3.0	2.2	11.2 / 6.9	5.4 / 11.6	4.2 / 4.0	3.5 / 4.3	82 a 153	154 a 305	650 (1700)	12.5 x 1	122 (129)	3.4 (4.3)
6	TCKP(TCKG)6000P2			5.6 / 3.5	2.7 / 5.7	4.2 / 4.0	3.5 / 4.3	140 a 220	221 a 305	3000	12.5 x 2	229 (250)	6.8 (7.7)

Los números entre paréntesis son datos del trole engranado.

*Ancho de patín mínimo para viga curva: 3 toneladas de empuje y engranado = 89 mm.



TCKP3000P



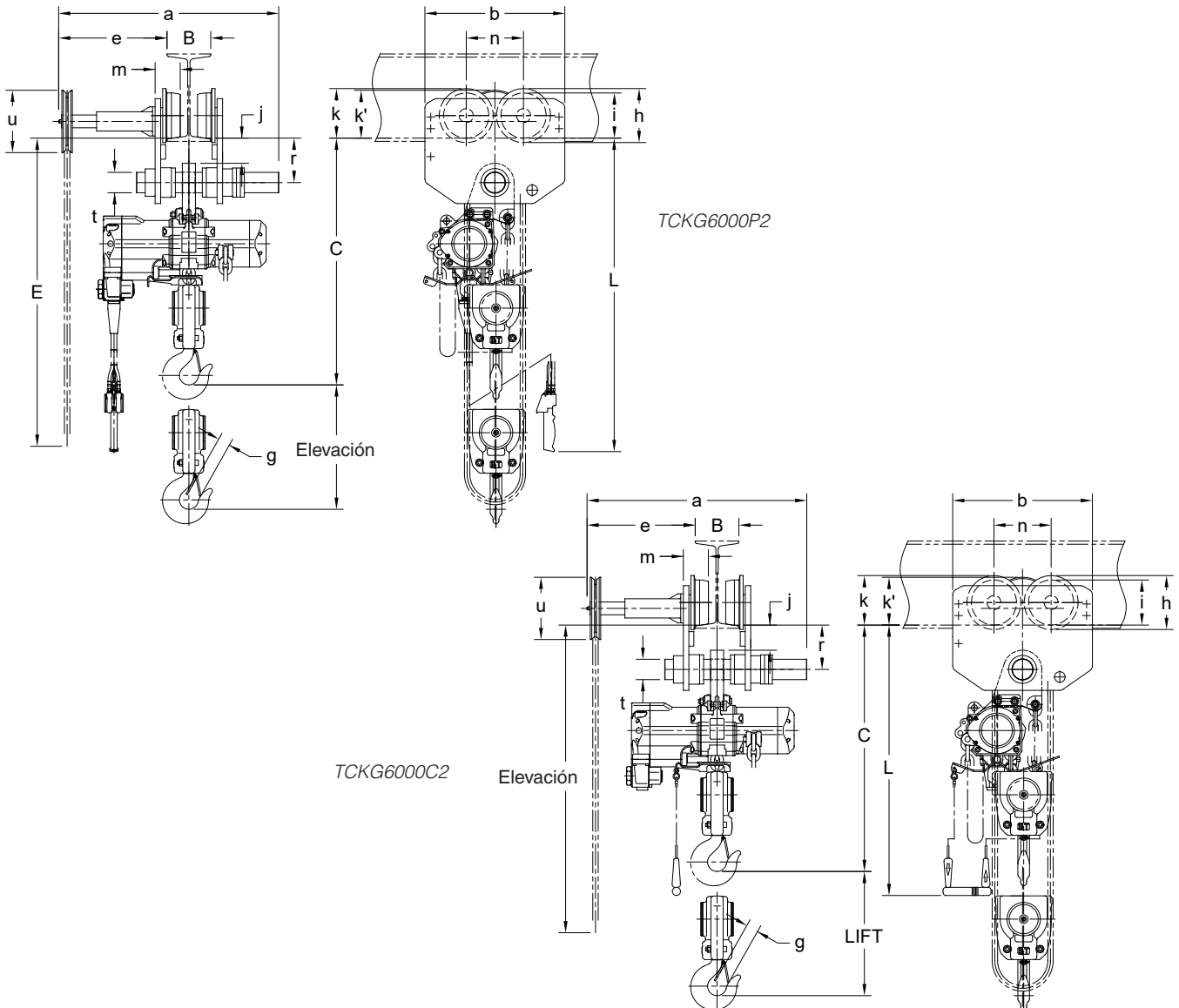
TCKP3000C

MODELO CON BOTONERA O CABLE CON TROLE DE EMPUJE - DIMENSIONES

Cap. (Tons)	Código de producto	Altura libre C (mm)	a (mm)	b (mm)	e (mm)	g (mm)	h (mm)	i (mm)	j (mm)	k (mm)	m (mm)	n (mm)	r (mm)	t (mm)
3	TCKP3000C/P	546	320	324	81	33	148	100	30	135	79	152	68	36
6	TCKP6000C2/P2	848	447	480	104	43	185	155	89	170	86	196	153	70

MODELO CON BOTONERA O CABLE CON TROLE ENGRANADO - DIMENSIONES

Cap. (Tons)	Código de producto	Altura libre C (mm)	E (m)	a (mm)	b (mm)	e (mm)	g (mm)	h (mm)	i (mm)	j (mm)	k (mm)	k' (mm)	m (mm)	n (mm)	r (mm)	t (mm)	u (mm)
3	TCKG3000C/P	546	3.0	792	324	404	33	148	100	30	134	114	79	152	68	36	183
6	TCKG6000C2/P2	848	3.3	754	480	371	43	185	155	87	170	164	86	197	153	70	213



Polipastos neumáticos TCS CHEETAH con control de botonera o de cable y suspensión de gancho

Los polipastos neumáticos TCS CHEETAH tienen velocidades de elevación y descenso sumamente rápidas y ajustables. Estos polipastos son ligeros, compactos y tienen un sobresaliente control de levante que los hace ideales para líneas de ensamblaje de paso rápido y estaciones de trabajo para aplicaciones de grúa.

Características y beneficios

Especificaciones estándar del polipasto



Ciclo de trabajo ilimitado

Para una operación continua

Diseño accionado a resorte y motor multi álabe

Permite obtener un excelente control de levante/descenso

Izaje extremadamente rápido

Para aplicaciones donde la velocidad es crítica

Cuerpo extremadamente compacto y liviano

El cuerpo de aluminio fundido lo hace fácil de operar, transportar y almacenar

Tornillo exterior para ajuste de velocidad

No se necesita de herramientas para cambiar las velocidades

Velocidades ajustables de izaje y descenso

Aumenta la capacidad de producción

Sistema de disco de freno de trabajo pesado

Para un soporte seguro de la carga

Bajos niveles de ruido

Añaden comodidad al operario

Cadena de carga niquelada

Resistente a la corrosión, abrasión y desgaste

Rango de capacidad

1/4 - 1 Tons

Elevación estándar

3 m

(elevaciones más largas disponibles)

Longitud estándar de la botonera o cable

Cuelga aproximadamente 1.2 m por encima del gancho inferior del polipasto cuando está completamente extendido (longitudes más largas disponibles)

Suministro de presión de aire

0.4 – 0.6 MPa

Requisito de lubricación de aire

Mínimo de 10 a 15 gotas de aceite por minuto (0.2 – 0.3 cc/min)

Filtro de aire

Se requiere un máximo de 5 micrones o más fino

Puerto de entrada de aire

1/2" NPT

Tamaño mínimo de la manguera de suministro de aire

1/2"

Rango de temperatura

-10°C hasta 60°C

Contenedores de cadena

Opcional
De lona o acero



TCS500P

MODELO CON BOTONERA – ESPECIFICACIONES

Cap. (Tons)	Código de producto	Elev. estándar (m)	Manguera de la botonera L (m)	Velocidades hacia arriba y hacia abajo (m/min a 0.6 MPa)		Consumo de aire hacia arriba y hacia abajo (m³/min a 0.6 MPa)		Diám. de la cadena de carga x Ramales	Peso neto (kg)	Peso por un metro adicional de elevación (m)
				Sin Carga	C/carga total	Sin Carga	C/carga total			
1/4	TCS250P	3	2.5	63 / 38	34 / 63	2.1 / 1.8	1.7 / 2	6.3 x 1	21	0.9
1/2	TCS500P			33 / 19	17 / 34	2.1 / 1.8	1.7 / 2	6.3 x 1	21	0.9
1	TCS1000P2			16.5 / 9.5	8.5 / 17	2.1 / 1.8	1.7 / 2	6.3 x 2	27	1.8

MODELO CON BOTONERA – DIMENSIONES

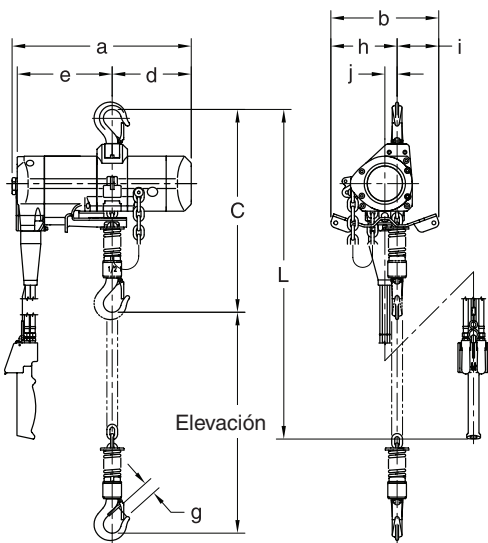
Cap. (Tons)	Código de producto	Altura libre C (mm)	a (mm)	b (mm)	d (mm)	e (mm)	g (mm)	h (mm)	i (mm)	j (mm)
1/4	TCS250P	414	365	168	161	204	25.4	112	56	25.4
1/2	TCS500P	414	365	168	161	204	25.4	112	56	25.4
1	TCS1000P2	456	365	229	161	204	29	159	70	49

MODELO CON CABLE – ESPECIFICACIONES

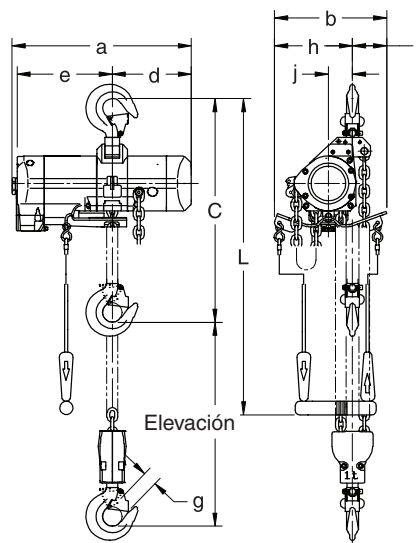
Cap. (Tons)	Código de producto	Elev. estándar (m)	Cable L (m)	Velocidades hacia arriba y hacia abajo (m/min a 0.6 MPa)		Consumo de aire hacia arriba y hacia abajo (m³/min a 0.6 MPa)		Diám. de la cadena de carga x Ramales	Peso neto (kg)	Peso por un metro adicional de elevación (m)
				Sin Carga	C/carga total	Sin Carga	C/carga total			
1/4	TCS250C	3	2.2	63 / 38	34 / 63	2.1 / 1.8	1.7 / 2	6.3 x 1	20	0.9
1/2	TCS500C			33 / 19	17 / 34	2.1 / 1.8	1.7 / 2	6.3 x 1	20	0.9
1	TCS1000C2			16.5 / 9.5	8.5 / 17	2.1 / 1.8	1.7 / 2	6.3 x 2	26	1.8

MODELO CON CABLE – DIMENSIONES

Cap. (Tons)	Código de producto	Altura libre C (mm)	a (mm)	b (mm)	d (mm)	e (mm)	g (mm)	h (mm)	i (mm)	j (mm)
1/4	TCS250C	414	365	220	161	204	25.4	135	85	25.4
1/2	TCS500C	414	365	220	161	204	25.4	135	85	25.4
1	TCS1000C2	456	365	229	161	204	29	159	70	49



TCS250P
Modelo de ramal único con control de botonera



TCS1000C2
Modelo de doble ramal con control de cable

Polipastos neumáticos libres de lubricación TCL con control de botonera o de cable y suspensión de gancho

Los polipastos neumáticos libres de lubricación TCL de Harrington pueden ser operados sin la necesidad de lubricar el suministro de aire, lo cual permite que sus entornos permanezcan libres de salpicaduras de aceite evacuadas por el escape. Nuestros polipastos TCL son recomendados para aplicaciones en donde salpicaduras de aceite son inadmisibles como en la industria alimenticia, química o farmacéutica. Estos polipastos tienen un posicionamiento preciso de la carga con control de botonera o de cable.

Características y beneficios

Especificaciones estándar del polipasto

<p>Ciclo de trabajo ilimitado Para una operación continua</p> <p>Motor diseñado con multi aletas con resortes a presión Permite obtener un excelente control de levante/descenso</p> <p>Izaje extremadamente rápido Para aplicaciones donde la velocidad es crítica</p> <p>Niveles de ruido bajos Se suma a la comodidad del operador</p> <p>Cadena de carga niquelada Resistente a la corrosión, la abrasión, y el desgaste</p> <p>Libre de lubricación Para aplicaciones en donde un ambiente nítido es una necesidad</p> <p>Capacidades de ¼-1 toneladas Cuerpo extremadamente compacto y liviano El cuerpo de aluminio fundido lo hace fácil de operar, transportar y almacenar</p> <p>Tornillo exterior para ajuste de velocidad No se necesita de herramientas para cambiar las velocidades</p> <p>Velocidades ajustables de izaje y descenso Aumenta la capacidad de producción</p> <p>Sistema de disco de freno de trabajo pesado Para un soporte seguro de la carga</p> <p>Capacidades de 3-6 toneladas Limitador de carga El limitador de carga ajustable detecta la sobrecarga automáticamente y bloquea el flujo de aire para elevación</p> <p>Carcasa de hierro fundido Para fuerza y durabilidad</p> <p>Acabado con recubrimiento en polvo Probada resistencia a la intemperie en ambientes severos</p> <p>Freno de disco interno Protegido de ambientes severos</p>	<p>Rango de capacidad 1/4 - 6 Tons</p> <p>Elevación estándar 3 m (elevaciones más largas disponibles)</p> <p>Longitud estándar de la botonera o cable Cuelga aproximadamente 1.2 m por encima del gancho inferior del polipasto cuando está completamente extendido (longitudes más largas disponibles)</p> <p>Suministro de presión de aire 0.4 – 0.6 MPa</p> <p>Filtro de aire Se requiere un máximo de 5 micrones o más fino</p> <p>Puerto de entrada de aire 1/4 a 1 Tons: 1/2" NPT 3 a 6 Tons: 1" NPT</p> <p>Tamaño mínimo de la manguera de suministro de aire 1/4 a 1 Tons: 1/2" 3 a 6 Tons: 3/4"</p> <p>Rango de temperatura -10°C hasta 60°C</p> <p>Contenedores de cadena Opcional De lona o acero</p>
--	---



TCL1000P2



TCL500C

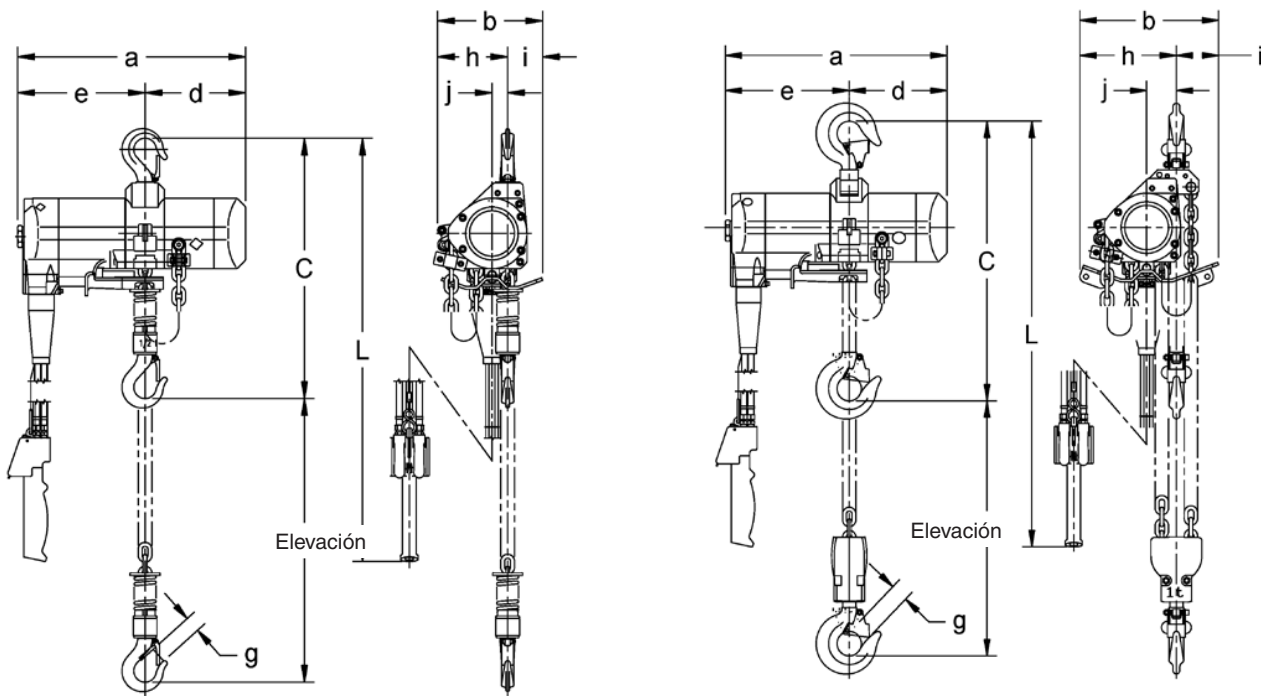
Polipastos neumáticos libres de lubricación TCL con control de botonera o de cable y suspensión de gancho

MODELO CON BOTONERA – ESPECIFICACIONES

Cap. (Tons)	Código de producto	Elev. estándar (m)	Manguera de la botonera L (m)	Velocidades hacia arriba y hacia abajo (m/min a 0.6 MPa)		Consumo de aire hacia arriba y hacia abajo (m ³ /min a 0.6 MPa)		Diám. de la cadena de carga x Ramales	Peso neto (kg)	Peso por un metro adicional de elevación (m)
				Sin Carga	C/carga total	Sin Carga	C/carga total			
1/4	TCL250P	3.0	2.5	46 / 32	26 / 44	1.8 / 1.6	1.6 / 1.8	6.3 x 1	21	0.9
1/2	TCL500P			24 / 16	13 / 24	1.8 / 1.6	1.6 / 1.8	6.3 x 1	21	0.9
1	TCL1000P2			12 / 8	6.5 / 12	1.8 / 1.6	1.6 / 1.8	6.3 x 2	27	1.8
3	TCL3000P		2.6	7.3 / 4.4	3.1 / 6.7	3.7 / 3.5	3 / 4	12.5 x 1	102	3.4
6	TCL6000P2			3.6 / 2.2	1.5 / 3.3	3.7 / 3.5	3 / 4	12.5 x 2	134	6.8

MODELO CON BOTONERA – DIMENSIONES

Cap. (Tons)	Código de producto	Altura libre C (mm)	a (mm)	b (mm)	d (mm)	e (mm)	g (mm)	h (mm)	i (mm)	j (mm)
1/4	TCL250P	414	365	168	161	204	25.4	112	56	25.4
1/2	TCL500P	414	365	168	161	204	25.4	112	56	25.4
1	TCL1000P2	456	365	229	161	204	29	159	70	49
3	TCL3000P	537	576	313	265	311	33	188	125	33
6	TCL6000P2	770	576	371	265	311	43	244	127	89



TCL500P

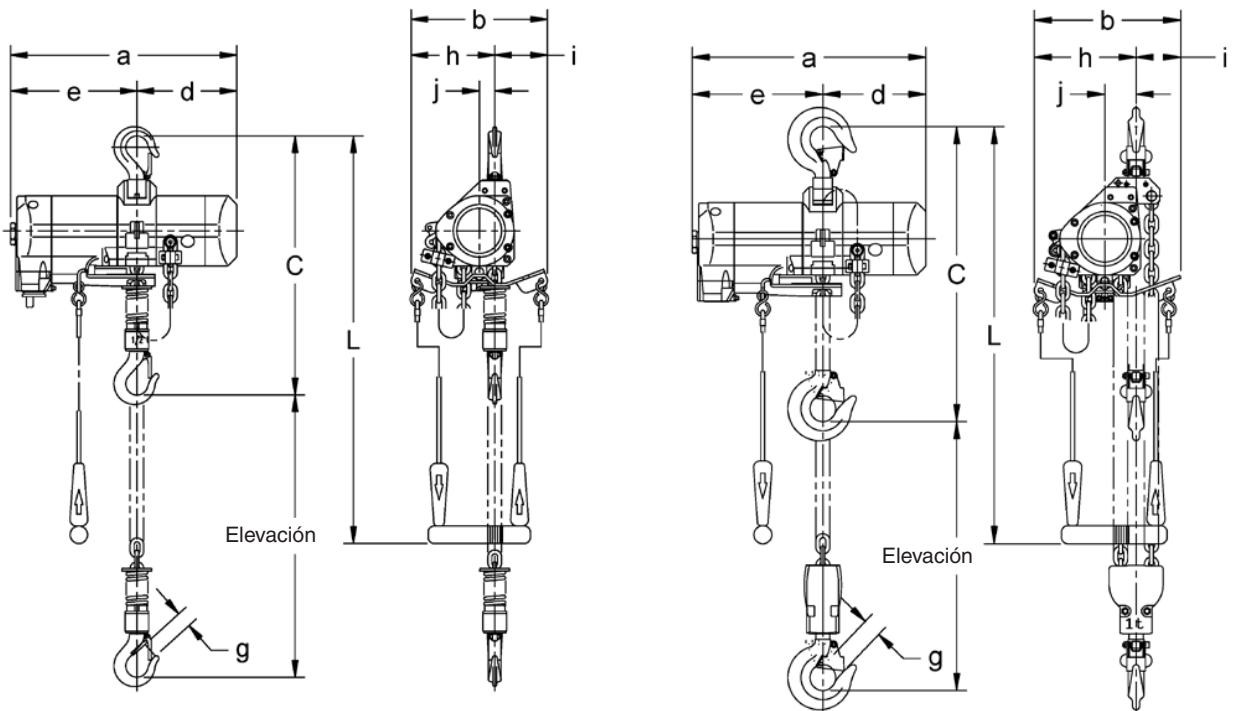
TCL1000P2

MODELO CON CABLE - ESPECIFICACIONES

Cap. (Tons)	Código de producto	Elev. estándar (m)	Cable L (m)	Velocidades hacia arriba y hacia abajo (m/min a 0.6 MPa)		Consumo de aire hacia arriba y hacia abajo (m³/min a 0.6 MPa)		Diám. de la cadena de carga x Ramales	Peso neto (kg)	Peso por un metro adicional de elevación (m)
				Sin Carga	C/carga total	Sin Carga	C/carga total			
1/4	TCL250C	3.0	2.2	46 / 32	26 / 44	1.8 / 1.6	1.6 / 1.8	6.3 x 1	20	0.9
1/2	TCL500C			24 / 16	13 / 24	1.8 / 1.6	1.6 / 1.8	6.3 x 1	20	0.9
1	TCL1000C2			12 / 8	6.5 / 12	1.8 / 1.6	1.6 / 1.8	6.3 x 2	26	1.8
3	TCL3000C			7.3 / 4.4	3.1 / 6.7	3.7 / 3.5	3 / 4	12.5 x 1	101	3.4
6	TCL6000C2			3.6 / 2.2	1.5 / 3.3	3.7 / 3.5	3 / 4	12.5 x 2	133	6.8

MODELO CON CABLE - DIMENSIONES

Cap. (Tons)	Código de producto	Altura libre C (mm)	a (mm)	b (mm)	d (mm)	e (mm)	g (mm)	h (mm)	i (mm)	j (mm)
1/4	TCL250C	414	365	220	161	204	25.4	135	85	25.4
1/2	TCL500C	414	365	220	161	204	25.4	135	85	25.4
1	TCL1000C2	456	365	229	161	204	29	159	70	49
3	TCL3000C	537	576	313	265	311	33	188	125	33
6	TCL6000C2	770	576	371	265	311	43	244	127	89



TCL500C

TCL1000C2

Polipastos neumáticos libres de lubricación TCL con trole neumático, de empuje o engranado

Para una mayor movilidad, agregue el trole neumático MCL de Harrington a nuestros polipastos libres de lubricación TCL para transportar fácilmente cargas medianas a pesadas. También puede suspender a estos polipastos de nuestros troles de empuje PT o troles engranados GT para movimientos más ligeros e infrecuentes.

Características y beneficios

<p>Troles neumáticos Ciclo de trabajo ilimitado Para una operación continua</p> <p>Motor diseñado con multi aletas con resortes a presión Permite una suave operación y un desplazamiento controlado</p> <p>Topes de caída y parachoques de caucho Para garantizar una operación segura</p> <p>Rodillos de guía laterales Brindan estabilidad adicional y un suave desplazamiento</p> <p>Ruedas versátiles Se ajustan a patines de vigas cónicas o planas</p> <p>Silenciador del trole Produce bajos niveles de ruido</p> <p>Cadena de carga niquelada Resistente a la corrosión, abrasión y desgaste</p> <p>Libre de lubricación Para aplicaciones en donde un ambiente nítido es una necesidad</p> <p>Capacidades de ¼-1 toneladas Cuerpo extremadamente compacto y liviano El cuerpo de aluminio fundido lo hace fácil de operar, transportar y almacenar</p> <p>Capacidades de 3-6 toneladas Carcasa de hierro fundido Para fuerza y durabilidad</p> <p>Acabado con recubrimiento en polvo Probada resistencia a la intemperie en ambientes severos</p> <p>Freno de disco interno Protegido de ambientes severos</p> <p>Troles Manuales Ejes Ejes estándar se ajustan a un amplio rango de vigas Ejes más largos disponibles para vigas más largas Espaciadores para fáciles ajustes</p> <p>Ruedas Completamente de acero Rodamientos de baleros sellados Se ajustan a patines de vigas cónicas o planas</p>	<p>Troles neumáticos Rango de capacidad 1/4 – 6 Tons</p> <p>Opción de control en el polipasto/trole TCLM: solo control de botonera</p> <p>Longitud estándar de la botonera Cuelga aproximadamente 1.2 m por encima del gancho inferior del polipasto cuando está completamente extendido (longitudes más largas disponibles)</p> <p>Requisito de alimentación de aire 1.5 m³/min a 0.4 – 0.6 MPa</p> <p>Filtro de aire Se requiere un máximo de 5 micrones o más fino</p> <p>Puerto de entrada de aire 3/4" NPT</p> <p>Tamaño mínimo de la manguera de suministro de aire 1/4 a 1 Tons: 1/2" 3 a 6 Tons: 3/4"</p> <p>Condiciones de operación Rango de temperatura de -10°C hasta 60°C Humedad de 85% o menos</p> <p>Troles Manuales Rango de capacidad De empuje: 1/4 – 6 Tons Engranado: 3 – 6 Tons</p> <p>Opción de control en el polipasto TCLP y TCLG: botonera y cable</p> <p>Longitud estándar de la cadena manual En troles engranados Cuelga aprox. 0.6 m menos que el gancho inferior completamente extendido (longitudes más largas disponibles)</p>
--	---

Especificaciones estándar del polipasto



TCLM1000P2



TCLP500P

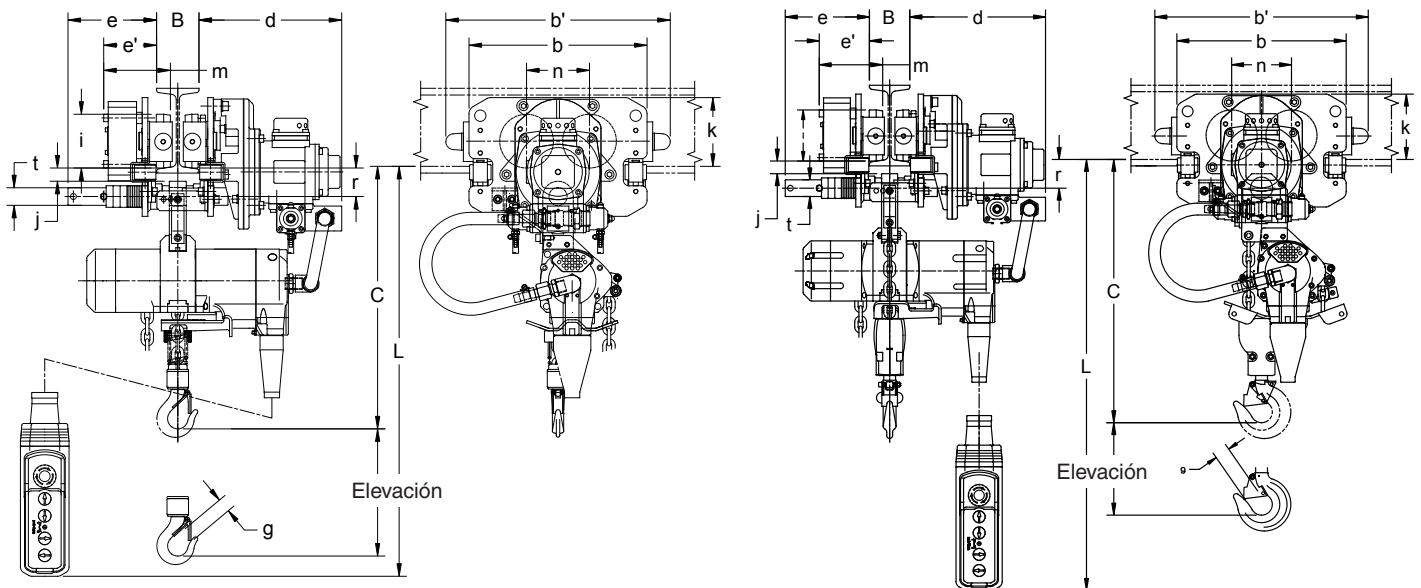
Polipastos neumáticos libres de lubricación TCL con trole neumático, de empuje o engranado

MODELO CON BOTONERA CON TROLE NEUMÁTICO - ESPECIFICACIONES

Cap. (Tons)	Código de producto	Elev. estándar (m)	Manguera de la botonera L (m)	Velocidades hacia arriba y hacia abajo (m/min a 0.6 MPa)		Velocidad de traslación (m/min)	Consumo de aire hacia arriba y hacia abajo (m³/min a 0.6 MPa)			Adaptabilidad del ancho de patín B (mm)	Radio min. permitido para curva (mm)	Diám. de la cadena de carga (mm) x Ramales	Peso neto (kg)	Peso por un metro adicional de elevación (m)
				TCR			MCL							
				Sin Carga	C/carga total		Sin carga	C/carga total						
1/4	TCLM250P	3.0	2.5	46 / 32	26 / 44	20	1.8 / 1.6	1.6 / 1.8	1.5	58 a 127	3500	6.3 x 1	69	0.9
1/2	TCLM500P			24 / 16	13 / 24		1.8 / 1.6	1.6 / 1.8	1.5					
1	TCLM1000P2			12 / 8	6.5 / 12		1.8 / 1.6	1.6 / 1.8	1.5					
3	TCLM3000P	2.6	2.6	7.3 / 4.4	3.1 / 6.7		3.7 / 3.5	3 / 4	1.5	100 a 153	1300	12.5 x 1	148	3.4
6	TCLM6000P2			3.6 / 2.2	1.5 / 3.3		3.7 / 3.5	3 / 4	1.5	125 a 178	1999	12.5 x 2	209	6.8

MODELO CON BOTONERA CON TROLE NEUMÁTICO - DIMENSIONES

Cap. (Tons)	Código de producto	Altura libre C (mm)	b (mm)	b' (mm)	d (mm)	e (mm)	e' (mm)	g (mm)	i (mm)	j (mm)	k (mm)	m (mm)	n (mm)	r (mm)	t (mm)
1/4	TCLM250P	465	315	397	252	157	94	25.4	94	23	122	117	112	51	31
1/2	TCLM500P	465	315	397	252	157	94	25.4	94	23	122	117	112	51	31
1	TCLM1000P2	490	315	397	252	157	94	29	94	23	122	117	112	51	31
3	TCLM3000P	750	340	442	267	176	99	34	125	36	128	130	140	71	43
6	TCLM6000P2	867	400	502	274	205	109	42	140	36	139	145	156	99	58



TCLM500P

TCLM1000P2

MODELO CON BOTONERA CON TROLE DE EMPUJE O ENGRANADO – ESPECIFICACIONES

Cap. (Tons)	Código de producto	Elev. estándar (m)	Manguera de la botonera L (m)	Velocidades hacia arriba y hacia abajo (m/min a 0.6 MPa)		Consumo de aire hacia arriba y hacia abajo (m³/min a 0.6 MPa)		Adaptabilidad del ancho de patín B (mm)		Radio min.* permitido para curva (mm)	Diám. de la cadena de carga (mm) x Ramales	Peso neto (kg)	Peso por un metro adicional de elevación (m)
				Sin Carga	C/carga total	Sin Carga	C/carga total	Estándar	Opcional				
1/4	TCLP250P	3.0	2.5	46 / 32	26 / 44	1.8 / 1.6	1.6 / 1.8	58 a 102	102 a 203 Ø 203 a 305	350	6.3 x 1	25	0.9
1/2	TCLP500P			24 / 16	13 / 24	1.8 / 1.6	1.6 / 1.8				6.3 x 1	25	0.9
1	TCLP1000P2			12 / 8	6.5 / 12	1.8 / 1.6	1.6 / 1.8	58 a 127	127 a 203 Ø 203 a 305	450	6.3 x 2	35	1.8
3	TCLP(TCLG)3000P	3.0	2.6	7.3 / 4.4	3.1 / 6.7	3.7 / 3.5	3 / 4	82 a 153	154 a 305	650 (1700)	12.5 x 1	123 (130.2)	3.4 (4.3)
6	TCLP(TCLG)6000P2			3.6 / 2.2	1.5 / 3.3	3.7 / 3.5	3 / 4	140 a 220	221 a 305	3000	12.5 x 2	230 (250.8)	6.8 (7.7)

Los números entre paréntesis son datos del trole engranado.

*Ancho de patín mínimo para viga curva: 1 tonelada de empuje = 73 mm.

3 toneladas de empuje y engranado = 89 mm.

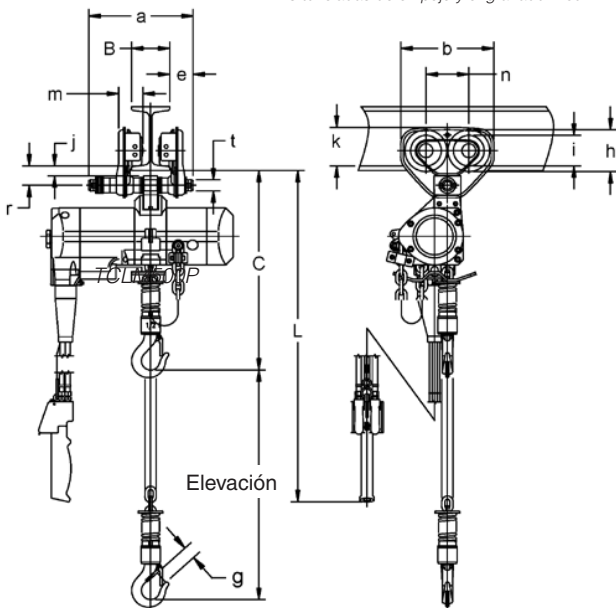
MODELO CON CABLE CON TROLE DE EMPUJE O ENGRANADO – ESPECIFICACIONES

Cap. (Tons)	Código de producto	Elev. estándar (m)	Cable L (m)	Velocidades hacia arriba y hacia abajo (m/min a 0.6 MPa)		Consumo de aire hacia arriba y hacia abajo (m³/min a 0.6 MPa)		Adaptabilidad del ancho de patín B (mm)		Radio min.* permitido para curva (mm)	Diám. de la cadena de carga (mm) x Ramales	Peso neto (kg)	Peso por un metro adicional de elevación (m)
				Sin Carga	C/carga total	Sin Carga	C/carga total	Estándar	Opcional				
1/4	TCLP250C	3.0	2.2	46 / 32	26 / 44	1.8 / 1.6	1.6 / 1.8	58 a 102	102 a 203 Ø 203 a 305	350	6.3 x 1	24	0.9
1/2	TCLP500C			24 / 16	13 / 24	1.8 / 1.6	1.6 / 1.8				6.3 x 1	24	0.9
1	TCLP1000C2			12 / 8	6.5 / 12	1.8 / 1.6	1.6 / 1.8	58 a 127	127 a 203 Ø 203 a 305	450	6.3 x 2	34	1.8
3	TCLP(TCLG)3000C	3.0	2.2	7.3 / 4.4	3.1 / 6.7	3.7 / 3.5	3 / 4	82 a 153	154 a 305	650 (1700)	12.5 x 1	122 (129)	3.4 (4.3)
6	TCLP(TCLG)6000C2			3.6 / 2.2	1.5 / 3.3	3.7 / 3.5	3 / 4	140 a 220	221 a 305	3000	12.5 x 2	229 (250)	6.8 (7.7)

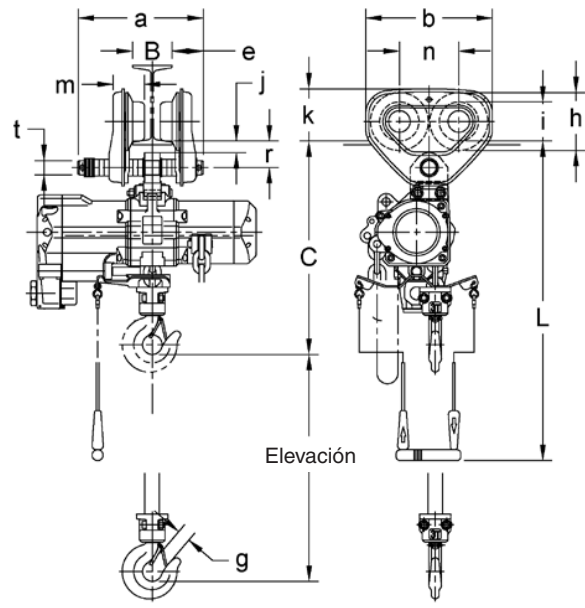
Los números entre paréntesis son datos del trole engranado.

*Ancho de patín mínimo para viga curva: 1 tonelada de empuje = 73 mm.

3 toneladas de empuje y engranado = 89 mm.



TCLP500P

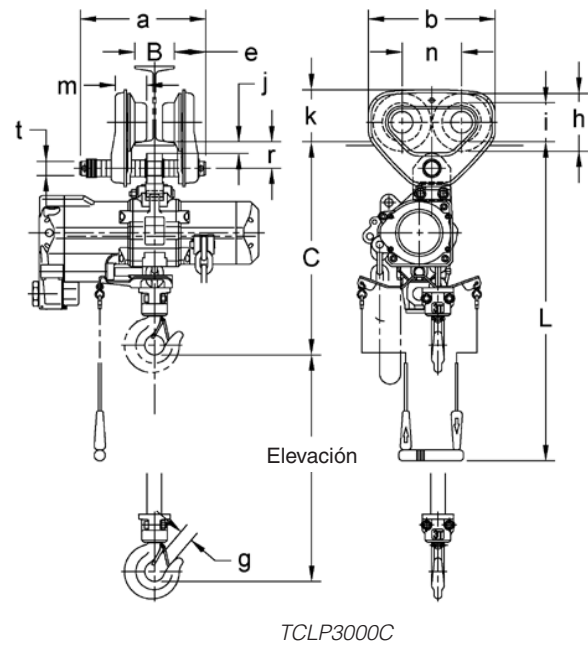
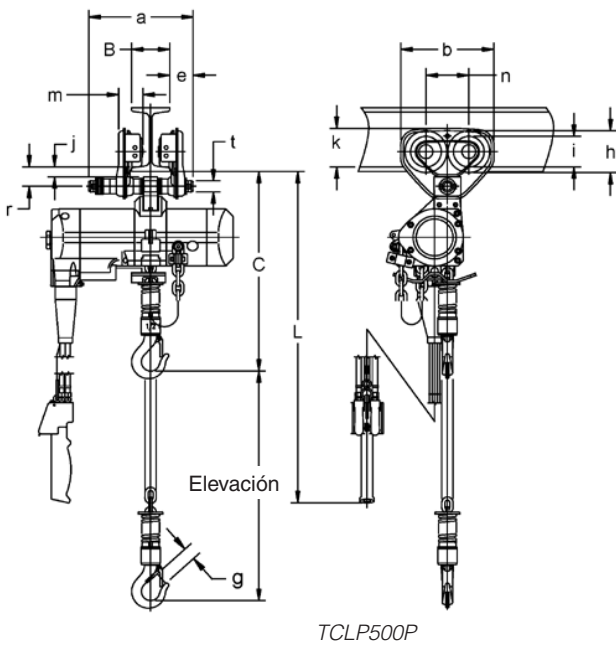


TCLP3000C

Polipastos neumáticos libres de lubricación TCL con trole neumático, de empuje o engranado

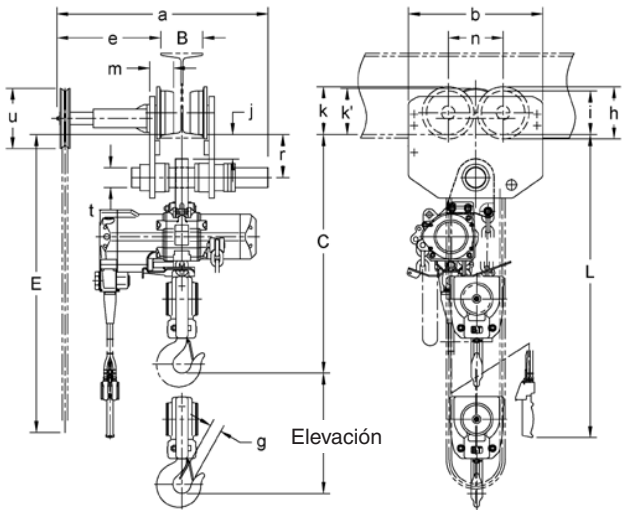
MODELO CON BOTONERA O CABLE CON TROLE DE EMPUJE - DIMENSIONES

Cap. (Tons)	Código de producto	Altura libre C (mm)	a (mm)	b (mm)	e (mm)	g (mm)	h (mm)	i (mm)	j (mm)	k (mm)	m (mm)	n (mm)	r (mm)	t (mm)
1/4	TCLP250P	391	203	183	46	25	81	60	20	76	48	84	38	22
1/2	TCLP500P	391	203	183	46	25	81	60	20	76	48	84	38	22
1	TCLP1000P2	424	249	236	56	28	107	71	30	94	56	112	51	25
3	TCLP3000C/P	536	320	325	81	33	147	100	30	135	79	152	69	36
6	TCLP6000C2/P2	732	447	480	104	43	185	155	89	170	86	196	152	70

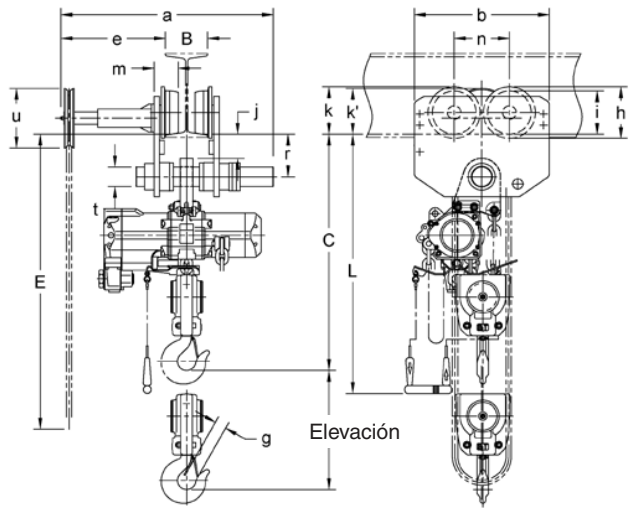


MODELO CON BOTONERA O CABLE CON TROLE ENGRANADO - DIMENSIONES

Cap. (Tons)	Código de producto	Altura libre C (mm)	E (m)	a (mm)	b (mm)	e (mm)	g (mm)	h (mm)	i (mm)	j (mm)	k (mm)	k' (mm)	m (mm)	n (mm)	r (mm)	t (mm)	u (mm)
3	TCLG3000C/P	546	3.0	792	324	404	33	148	100	30	134	114	79	152	68	36	183
6	TCLG6000C2/P2	848	3.3	754	480	371	43	185	155	87	170	164	86	197	153	70	213



TCLG6000P2



TCLG6000C2

Polipastos neumáticos AH Mini-Cat con control de botonera o de cable y suspensión de gancho

La serie Mini-Cat AH de polipastos neumáticos fue diseñada con una altura libre excepcionalmente baja, y manejará fácilmente muchas aplicaciones de construcción, líneas de ensamblaje y lugares de trabajo.

Características y beneficios

Ciclo de trabajo ilimitado

Para una operación continua

Cuerpo extremadamente compacto y liviano

El cuerpo de aluminio fundido lo hace fácil de operar, transportar y almacenar

Polipasto hermético

Resulta en un eficiente uso del aire

Elevación de alta velocidad

La velocidad máxima permite terminar el trabajo rápidamente

Diseño de motor en álabe

Permite obtener un excelente control de levante/descenso

Sección de válvula de aluminio

Reduce los efectos de la corrosión

Bajos niveles de ruido

Añaden comodidad al operario

Sistema de freno a disco

Para un soporte seguro de la carga

Cadena de carga niquelada

Resistente a la corrosión, abrasión y desgaste

Especificaciones estándar del polipasto

Rango de capacidad

115 – 225 kg

Elevación estándar

3 m

(elevaciones más largas disponibles)

Longitud estándar de la botonera o cable

Cuelga aproximadamente 1.2 m por encima del gancho inferior del polipasto cuando está completamente extendido (longitudes más largas disponibles)

Requisito de alimentación de aire

0.54 – 0.96 m³/min a 0.4 – 0.6 MPa

Requisito de lubricación de aire

Mínimo de 10 a 15 gotas de aceite por minuto (0.2 – 0.3 cc/min)

Filtro de aire

Se requiere un máximo de 5 micrones o más fino

Puerto de entrada de aire

3/8" NPT

Tamaño mínimo de la manguera de suministro de aire

3/8"

Condiciones de operación

Rango de temperatura de -10°C hasta 60°C
Humedad de 85% o menos

Contenedores de cadena

Opcional
De lona o acero



AH500P



AH500C

Polipastos neumáticos AH Mini-Cat con control de botonera o de cable y suspensión de gancho

MODELO CON BOTONERA – ESPECIFICACIONES

Capacidad (kg)	Código de producto	Altura libre (mm)	Elev. estándar (m)	Diám. de la cadena de carga (mm) x Ramales	Peso neto con elev. estándar (kg)	Peso por un metro adicional de elevación (m)
115	AH250P	305	3.0	4 x 1	8.4	0.73
225	AH500P	305	3.0	4 x 1	8.4	0.73

Velocidades: m/min a 0.6 MPa:

Capacidad (kg)	Código de producto	Hacia arriba		Hacia abajo	
		Carga total	Sin carga	Carga total	Sin carga
115	AH250P	12.8 (10.1)	16.7 (14.7)	14.7 (13.6)	13.1 (11.6)
225	AH500P	8.9 (5.5)	16.7 (14.7)	16.2 (15.6)	13.1 (11.6)

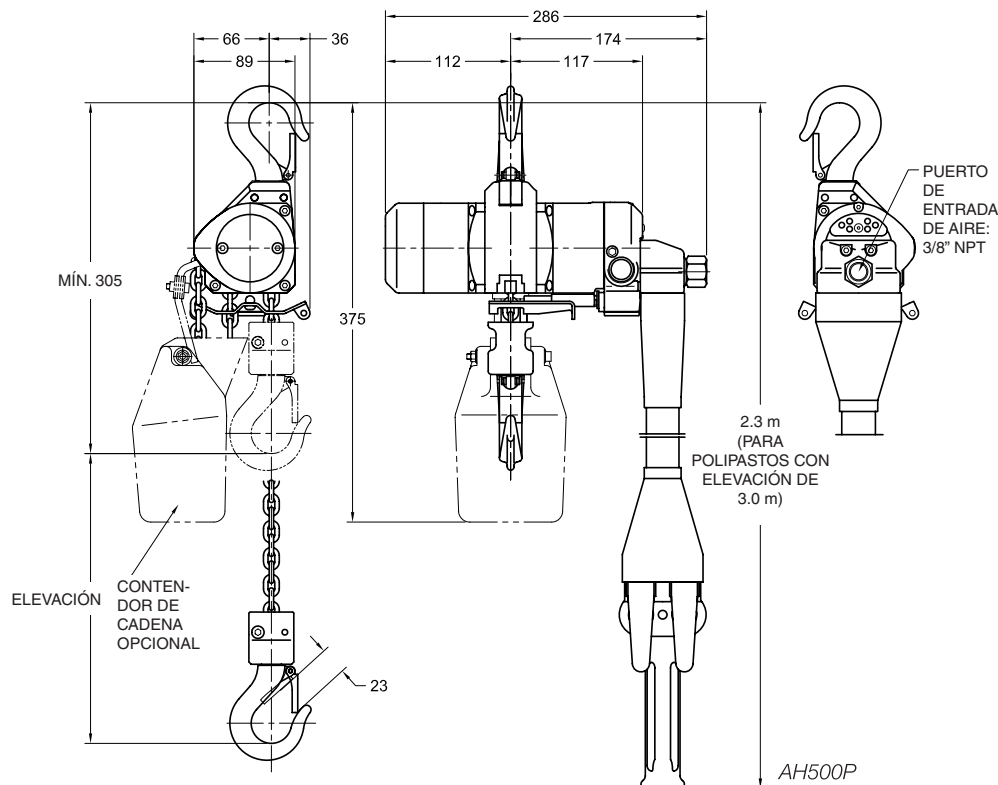
Consumo de aire: m³/min a 0.6 MPa:

Capacidad (kg)	Código de producto	Hacia arriba		Hacia abajo	
		Carga total	Sin carga	Carga total	Sin carga
115	AH250P	0.81 (0.61)	0.86 (0.69)	0.76 (0.59)	0.74 (0.57)
225	AH500P	0.75 (0.53)	0.86 (0.69)	0.79 (0.62)	0.74 (0.57)

Los números entre paréntesis corresponden a un suministro de aire de 0.4 MPa.

MODELO CON BOTONERA – DIMENSIONES

Medidas en milímetros



MODELO CON CABLE – ESPECIFICACIONES

Capacidad (kg)	Código de producto	Altura libre (mm)	Elev. estándar (m)	Diám. de la cadena de carga (mm) x Ramales	Peso neto con elev. estándar (kg)	Peso por un metro adicional de elevación (m)
115	AH250C	305	3.0	4 x 1	7	0.39
225	AH500C	305	3.0	4 x 1	7	0.39

Velocidades: m/min a 0.6 MPa:

Capacidad (kg)	Código de producto	Hacia arriba		Hacia abajo	
		Carga total	Sin carga	Carga total	Sin carga
115	AH250C	14.2 (11.2)	18.6 (16.3)	15.4 (14.3)	13.8 (12.2)
225	AH500C	9.9 (6.1)	18.6 (16.3)	17.1 (16.4)	13.8 (12.2)

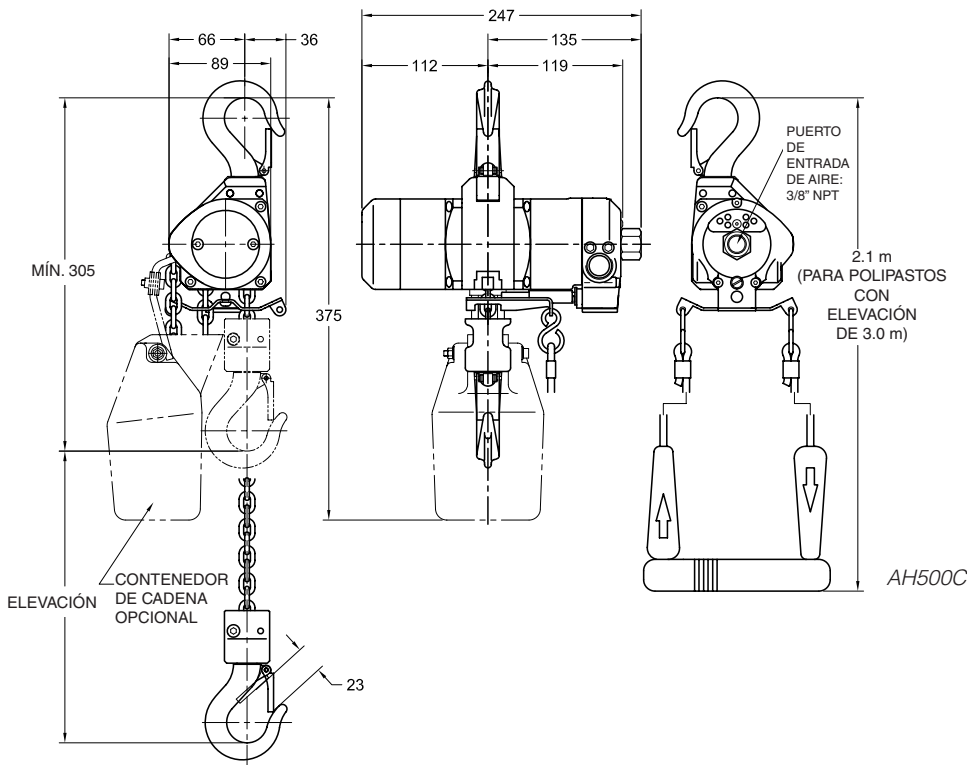
Consumo de aire: m³/min a 0.6 MPa:

Capacidad (kg)	Código de producto	Hacia arriba		Hacia abajo	
		Carga total	Sin carga	Carga total	Sin carga
115	AH250C	0.90 (0.67)	0.96 (0.76)	0.84 (0.69)	0.79 (0.65)
225	AH500C	0.83 (0.59)	0.96 (0.76)	0.90 (0.72)	0.79 (0.65)

Los números entre paréntesis corresponden a un suministro de aire de 0.4 MPa.

MODELO CON CABLE – DIMENSIONES

Medidas en milímetros



Polipastos neumáticos AH Mini-Cat con control manipulador y suspensión de gancho

Los polipastos neumáticos serie Mini-Cat AH de Harrington también ofrecen una característica única de control manipulador ergonómico, diseñado para apoyar las prácticas especiales de trabajo repetitivo en líneas de ensamblaje y zonas de trabajo en una amplia variedad de industrias.

Ver página 38 para las especificaciones estándar del polipasto.

Características y beneficios únicos

Control manipulador

El control para operación con una mano reemplaza a la botonera o cable estándar.

Este diseño se ajusta a operadores diestros o zurdos.

Permite que el operador tenga una mano libre para posicionar la carga fácilmente.

Especificaciones únicas del polipasto

Longitudes estándar

Izaje de 2 m – alcance de 2.7 m (aprox.)
Izaje de 4 m – alcance de 4.7 m (aprox.)
(alcance es igual al izaje más la altura libre)

Contenedores de cadena

Estándar
De plástico



AH500M



MODELO CON MANIPULADOR - ESPECIFICACIONES

Capacidad (kg)	Código de producto	Altura libre (mm)	Elev. estándar (m)	Diám. de la cadena de carga (mm) x Ramales	Peso neto con elev. estándar (kg)	Peso por un metro adicional de elevación (m)
115	AH250M	837	2.0	4 x 1	10.9	0.70
225	AH500M	837	2.0	4 x 1	10.9	0.70

Velocidades: m/min a 0.6 MPa:

Capacidad (kg)	Código de producto	Hacia arriba		Hacia abajo	
		Carga total	Sin carga	Carga total	Sin carga
115	AH250M	12.6 (9.9)	16.4 (14.3)	14.4 (13.3)	12.8 (11.3)
225	AH500M	8.8 (5.4)	16.4 (14.3)	16.1 (15.4)	12.8 (11.3)

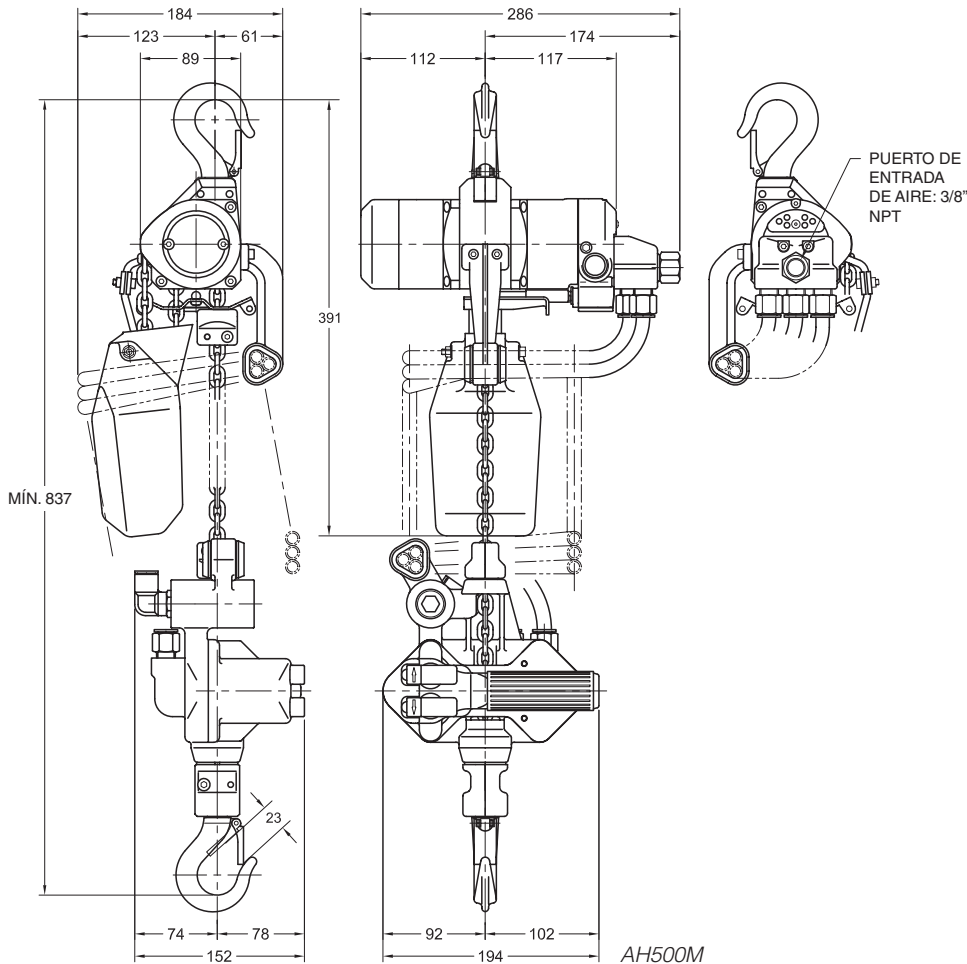
Consumo de aire: m³/min a 0.6 MPa:

Capacidad (kg)	Código de producto	Hacia arriba		Hacia abajo	
		Carga total	Sin carga	Carga total	Sin carga
115	AH250M	0.81 (0.61)	0.86 (0.69)	0.76 (0.59)	0.74 (0.57)
225	AH500M	0.75 (0.53)	0.86 (0.69)	0.79 (0.62)	0.74 (0.57)

Los números entre paréntesis corresponden a un suministro de aire de 0.4 MPa.

MODELO CON MANIPULADOR - DIMENSIONES

Medidas en milímetros



Polipastos neumáticos AH Mini-Cat con suspensión de agarradera

MINI TROLE—ESPECIFICACIONES

Capacidad máxima (kg)	Código de producto	Ancho ajustable de viga B (mm)	Radio mín* para curva (mm)	Peso neto (kg)	Peso aprox. de envío (kg)
240	ET525	50-100	600	1.9	2.3

Sólo con suspensión de agarradera.

* Para patines más grandes, los polipastos neumáticos AH tienen que ser suspendidos del gancho en troles PTF2/GTF2 de 1/2 o 1 tonelada

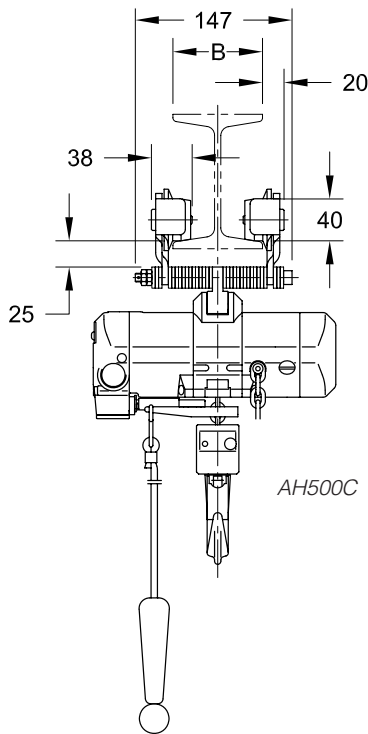


ET525

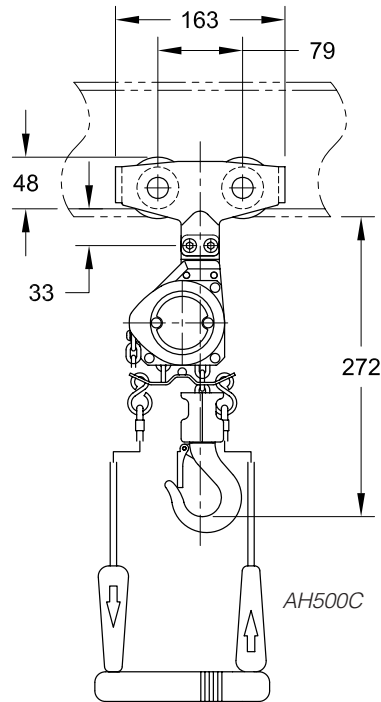
MINI TROLE - DIMENSIONES

Medidas en milímetros

Las dimensiones para controles de botonera y cable son idénticas



AH500C



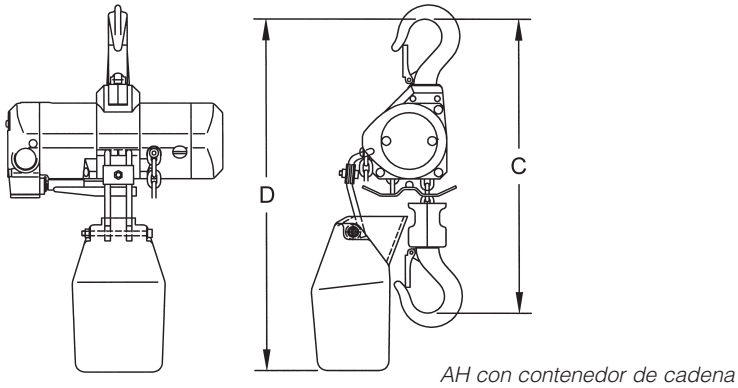
AH500C

Polipastos neumáticos AH Mini-Cat con opciones

POLIPASTOS CON CONTENEDORES DE CADENA DE PLÁSTICO—DIMENSIONES

Código de producto del polipasto	Elev. máx. (m)	Altura libre del contenedor D (mm)	Altura libre del polipasto C (mm)
AH250C/P	3.0	373	305
AH500C/P	6.1	409	

Los contenedores de cadena se instalan fácilmente.



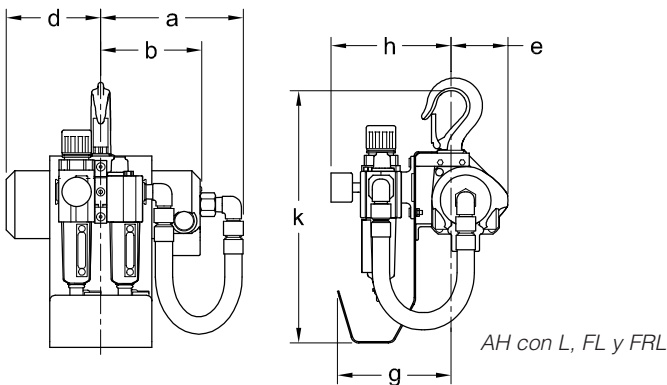
POLIPASTOS CON L, FL Y FRL—DIMENSIONES

Cap. (kg)	Código de producto	a (mm)		b (mm)	d (mm)	e (mm)	g (mm)	h (mm)		k (mm)
		C	P & M					L & FL	FRL	
125	AH250C/P/M	168	208	119	112	66	135	107	140	297
250	AH500C/P/M	168	208	119	112	66	135	107	140	297

L = Lubricador

FL = Filtro y lubricador

FRL = Filtro, regulador y lubricador



Información técnica

GANCHO SUPERIOR E INFERIOR DEL TCR – DIMENSIONES

Código de producto	a (mm)	b (mm)	c (mm)	d (mm)	e (mm)	f (mm)	g (mm)	h (mm)
TCR250C/P	35	24	29	24	40	40	29	107
TCR500C/P	35	24	29	24	40	40	29	107
TCR1000C2/P2	35	24	29	24	40	40	29	107
TCR1000C/P	35	24	29	24	40	40	29	107
TCR2000C2/P2	45	30	37	30	45	52	29	124
TCR10000C2/P2	70	60	62	55	60	65	40	180
TCR25000C2/P2	125	90	100	90	125	126	80	333

GANCHO SUPERIOR E INFERIOR DEL TCK – DIMENSIONES

Código de producto	a (mm)	b (mm)	c (mm)	d (mm)	e (mm)	f (mm)	g (mm)	h (mm)
TCK3000C/P	52	38	45	32	50	60	34	149
TCK6000C2/P2	58	40	49	40	65	72	42	172

GANCHO SUPERIOR E INFERIOR DEL TCS – DIMENSIONES

Código de producto	a (mm)	b (mm)	c (mm)	d (mm)	e (mm)	f (mm)	g (mm)	h (mm)
TCS250C/P	15	20	15	20	36	33	25	74
TCS500C/P	15	20	15	20	36	33	25	74
TCS1000C2/P2	35	24	29	24	40	40	29	107

GANCHO SUPERIOR E INFERIOR DEL TCL – DIMENSIONES

Código de producto	a (mm)	b (mm)	c (mm)	d (mm)	e (mm)	f (mm)	g (mm)	h (mm)
TCL250C/P	15	20	15	20	36	33	25	74
TCL500C/P	15	20	15	20	36	33	25	74
TCL1000C2/P2	35	24	29	24	40	40	29	107
TCL3000C/P	52	38	45	32	50	60	34	149
TCL6000C2/P2	58	40	49	40	65	72	42	172

GANCHO SUPERIOR E INFERIOR DEL AH – DIMENSIONES

Código de producto	a (mm)	b (mm)	c (mm)	d (mm)	e (mm)	f (mm)	g (mm)	h (mm)
AH250C/P/M	19	20	15	20	36	34	24	73
AH500C/P/M	19	20	15	20	36	34	24	73

CADENA DEL TCR – DIMENSIONES

Código de producto	a (mm)	b (mm)	d (mm)	p (mm)
TCR250C/P	8	22	6.3	19
TCR500C/P				
TCR1000C2/P2				
TCR1000C/P	9	25	7.1	21
TCR2000C2/P2				
TCR10000C2/P2	22	54	16	45
TCR25000C2/P2	31	75	22	66

CADENA DEL TCK – DIMENSIONES

Código de producto	a (mm)	b (mm)	d (mm)	p (mm)
TCK3000C/P	15.7	44.0	12.5	38.0
TCK6000C2/P2				

CADENA DEL TCS – DIMENSIONES

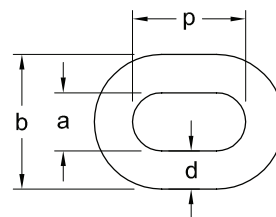
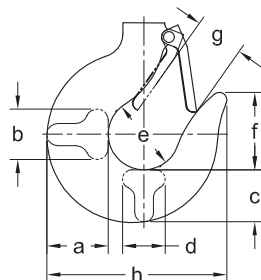
Código de producto	a (mm)	b (mm)	d (mm)	p (mm)
TCS 250C/P	8	22	6.3	19
TCS 500C/P				
TCS1000C2/P2				

CADENA DEL TCL – DIMENSIONES

Código de producto	a (mm)	b (mm)	d (mm)	p (mm)
TCL250C/P	8	22	6.3	19
TCL500C/P				
TCL1000C2/P2				
TCL3000C/P	15.7	44.0	12.5	38.0
TCL6000C2/P2				

CADENA DEL AH – DIMENSIONES

Código de producto	a (mm)	b (mm)	d (mm)	p (mm)
AH250C/P/M	5	13	4	12
AH500C/P/M				



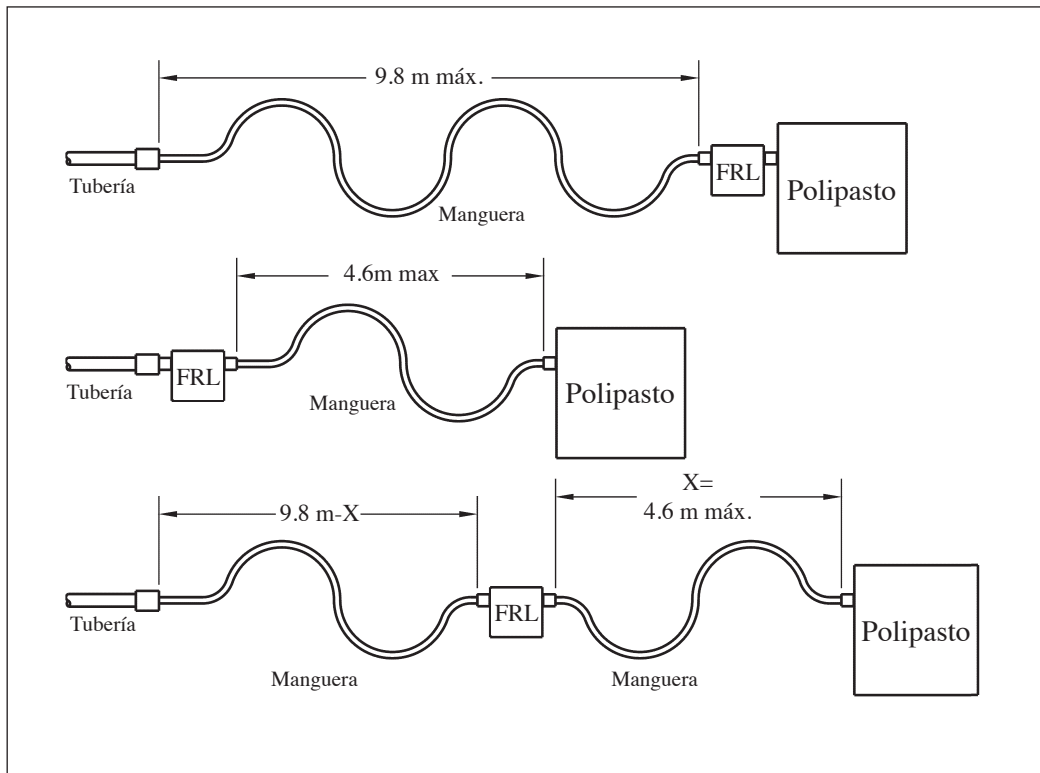
Información técnica

ALINEACIÓN TÍPICA DEL FRL Y LONGITUDES DE LA MANGUERA DE SUMINISTRO DE AIRE

La conexión entre la tubería del sistema de suministro de aire y el polipasto debe hacerse mediante una manguera de presión flexible. Debido a las pérdidas normales en las líneas de suministro de aire:

- No use mangueras más pequeñas a las especificadas.
- Limite la longitud de la manguera a la que se especifica aquí debajo.

Si su aplicación excede estos requisitos, consulte con Servicio al Cliente.



FRL = Filtro, regulador y lubricador

GANCHOS BULLARD® Y SHUR-LOC®

Estos ganchos ofrecen una característica de seguro de gancho de cierre óptimo. Consulte con Servicio al Cliente para obtener más detalles.



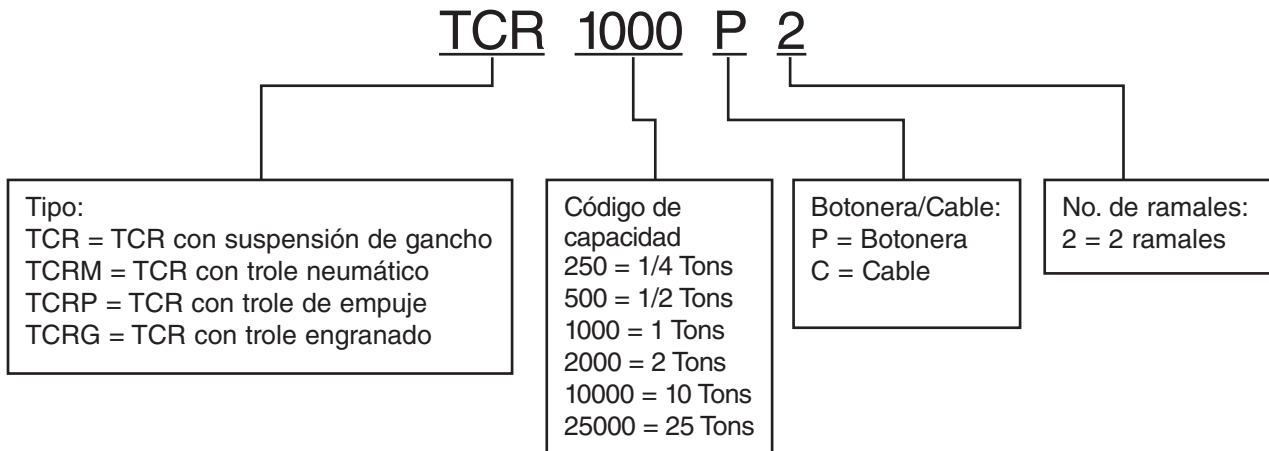
Bullard®



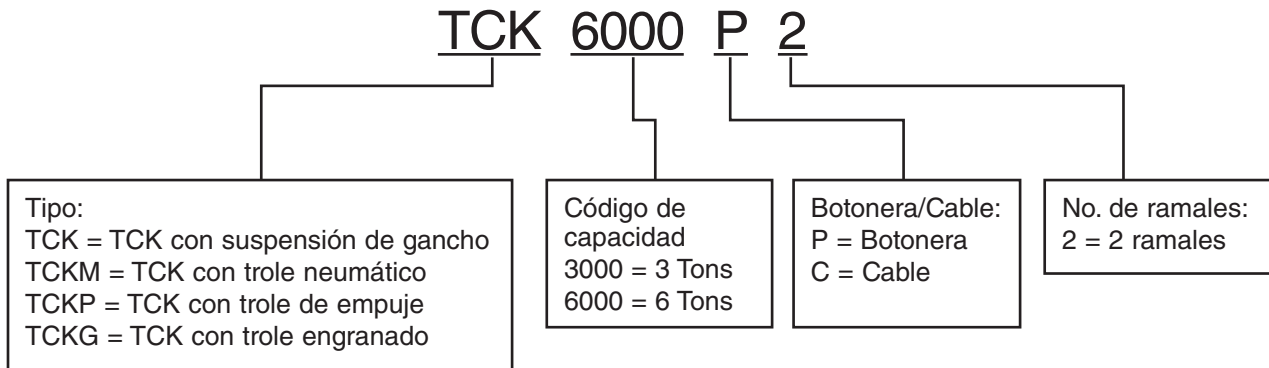
Shur-Loc®

Código de producto

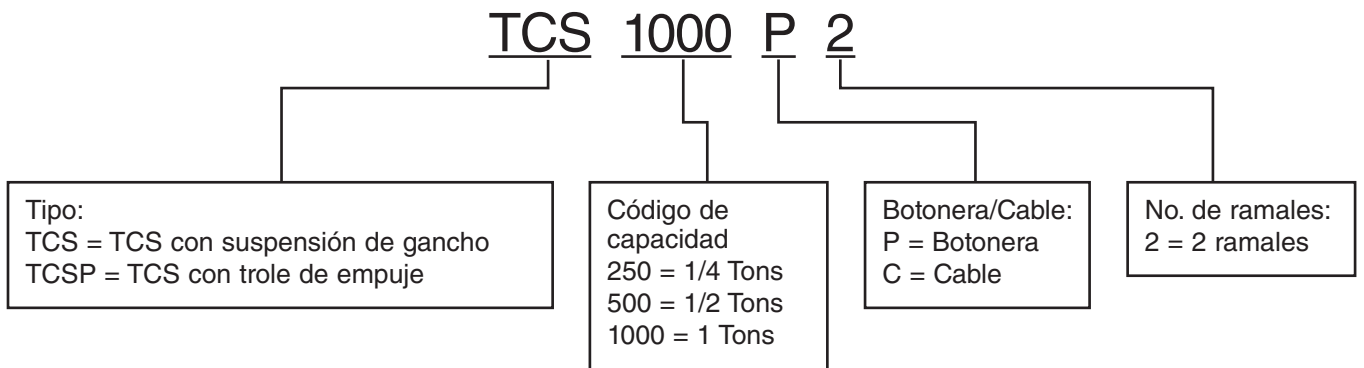
SERIE TCR



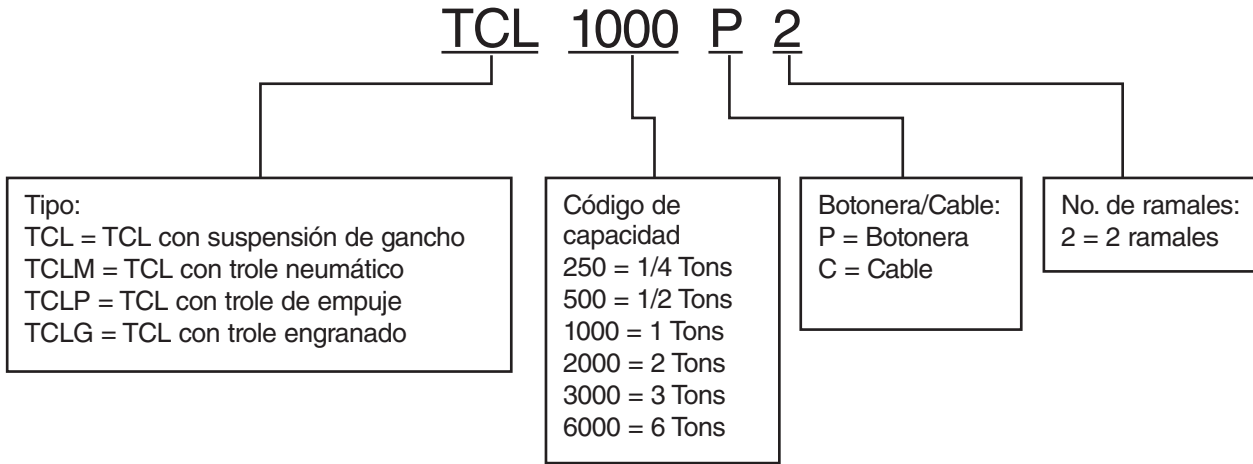
SERIE TCK



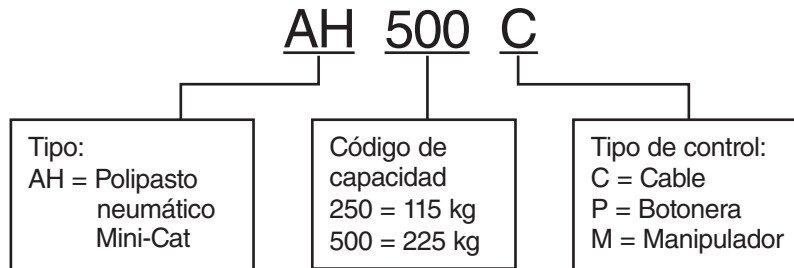
SERIE TCS CHEETAH



SERIE TCL LIBRE DE LUBRICACIÓN



SERIE AH MINI-CAT



Notas

Línea completa de productos

Con el paso de los años, Harrington ha continuado respondiendo a las necesidades de nuestros clientes expandiendo nuestra línea de productos. Además de los varios modelos descritos en este catálogo, nuestra serie completa de catálogos, como se muestra a continuación, le brindarán toda la información necesaria para responder a sus inquietudes, especificar un producto y hacer un pedido. Para obtener copias del catálogo o para hacer preguntas específicas sobre algún producto, por favor contacte a nuestro departamento de Servicio al Cliente llamando al +1-717-665-2000 o escribanos a customerservice@harringtonhoists.com.



Catálogo de polipastos manuales:

Consulte este catálogo Harrington para obtener información detallada sobre:

- Polipastos de palanca
- Polipastos manuales de cadena
- Combinaciones de trole y polipastos
- Polipastos con trole de altura libre baja
- Troles de empuje y engranados
- Probadores de carga de polipastos



Catálogo de polipastos eléctricos:

Consulte este catálogo Harrington para obtener información detallada sobre:

- Polipastos y troles eléctricos trifásicos
- Polipastos y troles eléctricos monofásicos
- Polipastos eléctricos ergonómicos



Catálogo de polipastos de cable:

Consulte este catálogo Harrington para obtener información detallada sobre:

- Polipastos trole con altura libre ultra baja



Catálogo de componentes de grúa:

Consulte este catálogo Harrington para obtener información detallada sobre:

- Cabezales apoyados – motorizados, engranados o de empuje
- Cabezales suspendidos – motorizados, engranados o de empuje
- Cabezales MAX-E-Lift de doble viga
- Cabezales convertibles de empuje
- Kits de accesorios de viga



Catálogo de grúas completas:

Consulte este catálogo Harrington para obtener información detallada sobre:

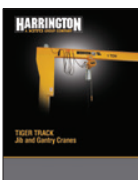
- Grúas de trabajo pesado Clase C de viga única – suspendidas y apoyadas
- Grúas de trabajo pesado Clase C de doble viga – suspendidas y apoyadas
- Grúas de empuje de trabajo medio pesado – suspendidas y apoyadas
- Paneles de control de grúa



Equipo para debajo del gancho y manejo de materiales

Consulte este catálogo Harrington para obtener información detallada sobre:

- Balancines de izaje y balancines separadores
- Balancines para levantar rollos, balancines para levantar bobinas y tenazas
- Balancines para levantar placas y tarimas
- Accesorios para montacargas
- Soportes de material y canastas de izaje



Catálogo de grúas bandera y grúas tipo pórtico Tiger Track

Consulte este catálogo Harrington para obtener información detallada sobre:

- Grúas bandera para trabajo ligero apoyadas sobre placa base sin cimentación
- Grúas bandera para trabajo pesado apoyadas sobre pilar
- Grúas bandera motorizadas
- Grúas bandera voladizas y con tensor, con soporte de pared
- Grúas bandera tipo mástil completamente voladizas o voladizas desplazable
- Grúas pórtico portátiles rígidas y regulables

CONTACTE A SU DISTRIBUIDOR HARRINGTON MÁS CERCANO



Garantía

Todos los productos vendidos por Harrington Hoists, Inc. están garantizados de estar libres de defectos en material y mano de obra desde la fecha de embarque por parte de Harrington durante los siguientes periodos:

1 año – Polipastos eléctricos y neumáticos (excluyendo polipastos eléctricos serie (N)ER2 con características mejoradas y polipastos eléctricos serie (S)EQ), troles motorizados y neumáticos, grúas jib y gantry (portal monoviga) motorizadas y neumáticas Tiger Track, componentes de grúas, cadena de eslinga, partes de repuesto/reemplazo, equipo para debajo del gancho y equipos de manejo de materiales

2 años – Polipastos y troles manuales, abrazaderas para viga

3 años – Polipastos eléctricos serie (N)ER2 con características mejoradas, polipastos serie (S)EQ, polipasto-trole RY de cable

5 años – Grúas jib y gantry (portal monoviga) manuales Tiger Track, freno de motor con rotor de tracción del TNER y del (S)EQ, frenos de motor del RY

10 años – Freno Inteligente "El Guardián" ("The Guardian" Smart Break) (N)ER2

El producto tiene que utilizarse de acuerdo con las recomendaciones del fabricante y no debe haber sido sujeto a abuso, falta de mantenimiento, mal uso, negligencia, reparaciones o alteraciones no autorizadas.

Si ocurriera cualquier defecto del material o mano de obra durante el período indicado en cualquier producto, según lo determine la inspección del producto por Harrington Hoists, y de acuerdo a su discreción, Harrington Hoists, Inc. se compromete a reemplazar (sin incluir la instalación) o reparar la pieza o el producto sin cargo y enviarlo L. A. B. desde el lugar del negocio de Harrington Hoists, Inc. a la dirección del cliente.

Antes de enviar el producto para la evaluación de la garantía, el cliente tiene que obtener una Autorización de Devolución de Mercancías como lo indica Harrington o el centro de reparaciones aprobado por Harrington. El producto tiene que estar acompañado de una explicación del reclamo y será devuelto sólo con el flete pagado. Después de la reparación, el producto estará cubierto por el período que resta de la garantía original. Las piezas de repuesto instaladas después del periodo original de garantía solamente serán elegibles para reemplazo (sin incluir la instalación) por el periodo de un año a partir de la fecha de instalación. Si se determina que no existe ningún defecto, o que el defecto fue ocasionado por causas fuera del alcance de la garantía de Harrington, el cliente será responsable de los costos correspondientes al reenvío del producto.

Harrington Hoists, Inc. rechaza cualquiera y todas las otras garantías de cualquier clase expresas o implícitas respecto a la comerciabilidad o idoneidad del producto para una aplicación en particular. Harrington no será responsable por la muerte o daños de personas o de propiedad, ni de daños incidentales, contingentes, especiales o resultantes, pérdidas o gastos que se efectúen en conexión al uso o incapacidad de uso, independientemente de que los daños, pérdidas o gastos resulten por cualquier acto u omisión de Harrington, sea por negligencia, mala intención u otra razón.

Harrington Hoists, Inc.
401 West End Avenue
Manheim, PA 17545



www.harringtonhoists.com
www.polipastos.com

Teléf.: +1-717-665-2000
Fax: +1-717-665-2861

